



L'innovazione nella tradizione

Innovators of tradition

NEWS 2022

BRX
POZZETTI GELATO & BAR TECHNOLOGY

Specialisti in pozzetti gelato.

ICE-CREAM POZZETTI SPECIALISTS.

indice /contents

NOVITÀ
NEW



4

**NUOVI POZZETTI
Ø26 A GLICOLE**
NEW GLYCOL
POZZETTI Ø26



10

**POZZETTI GELATO
A GLICOLE**
GLYCOL
POZZETTI GELATO

NOVITÀ
NEW



16

FREE STANDING
FREE STANDING



20

**VETRINA
A POZZETTI VISTA**
VISTA POZZETTI
DISPLAY CASE

NOVITÀ
NEW



26

**BANCO A POZZETTI
VISTA EXTREME**
VISTA EXTREME
POZZETTI COUNTER



36

VETRINA SMART
SMART DISPLAY CASE



40

VETRINA EVO
EVO DISPLAY CASE



42

VETRINA SLIM
SLIM DISPLAY CASE



44

BANCO SU RUOTE JOY
JOY WHEELED COUNTER



48

FRUTTINI E DROP IN
TOPPING
AND DROP-IN UNITS



52

**BANCHI BAR
E RETROBANCHI**
BAR COUNTERS AND
BAR BACK SYSTEMS



56

**ECONOMIZZATORI
SALVALACQUA**
SALVALACQUA
WATER ECONOMIZERS

Pozzetti 26 a glicole.

carapine più grandi Ø26 cm

POZZETTI 26 WITH GLYCOL LARGER Ø26 CM CARAPINAS

CARAPINA CLASSICA Ø20 CM
Ø20 CM CLASSIC CARAPINA



NUOVA CARAPINA Ø26 CM
Ø26 CM NEW CARAPINA

NOVITÀ
NEW



BANCO CON NUOVA CARAPINA DA Ø26 CM / COUNTER WITH NEW Ø26 CM CARAPINA



1 **5 KG/7 LT
PER CARAPINA**

2 **BRX DELTA 0**
Stessa temperatura
tra la carapina di servizio
e le due inferiori
per un'immediata
spatolabilità del gelato
delle carapine di riserva.

3 **NIENTE PIÙ ARMADI
DI CONSERVAZIONE**
All'interno dei banchi
pozzetti il gelato è
perfettamente conservato,
garantendo risparmio
economico, di tempo
e di spazio.

**5 KG/7 L
PER TUB**

BRX DELTA 0
Same temperature
throughout the service
carapina and the two lower
ones, ensuring ice-cream
in storage carapinas is
instantly scoop-ready.

**NO MORE
STORAGE FREEZERS**
Gelato is perfectly
conserved inside
the pozzetti counters,
saving money, time
and space.

BANCO CON CARAPINA CLASSICA DA Ø20 CM / COUNTER WITH CLASSIC Ø20 CM CARAPINA



1 **5 KG/7 LT
PER CARAPINA**

2 **BRX DELTA 0**
Stessa temperatura tra la
carapina di servizio
e quella inferiore per
un'immediata spatolabilità
del gelato della carapina di
riserva.

3 **NIENTE PIÙ ARMADI
DI CONSERVAZIONE**
All'interno dei banchi
pozzetti il gelato è
perfettamente conservato,
garantendo risparmio
economico, di tempo
e di spazio.

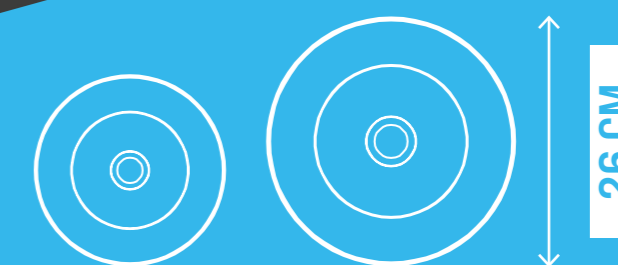
**5 KG/7 L
PER CARAPINA**

BRX DELTA 0
Same temperature
throughout the service
carapina and the lower
one, ensuring ice-cream
in storage carapina is
instantly scoop-ready.

**NO MORE
STORAGE FREEZERS**
Gelato is perfectly
conserved inside
the pozzetti counters,
saving money, time
and space.

SPECIALISTI DEI POZZETTI GELATO A GLICOLE. DA OGGI DISPONIBILI CON CARAPINE ANCORA PIÙ GRANDI.

Specialists in glycol pozzetti gelato counters.
Now available with even larger carapinas.



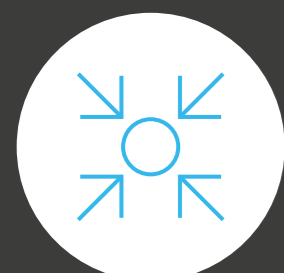
CARAPINA Ø26 CM
PIÙ LARGA DEL 30%
RISPETTO LE CARAPINE
TRADIZIONALI
per una migliore
spatolabilità e visibilità
del gelato.

Ø26 CM CARAPINA,
30% WIDER
THAN TRADITIONAL
CARAPINAS
for easier mixing
and better gelato
visibility.



Facilita la spatolabilità
del gelato

Easier gelato mixing
with spatula



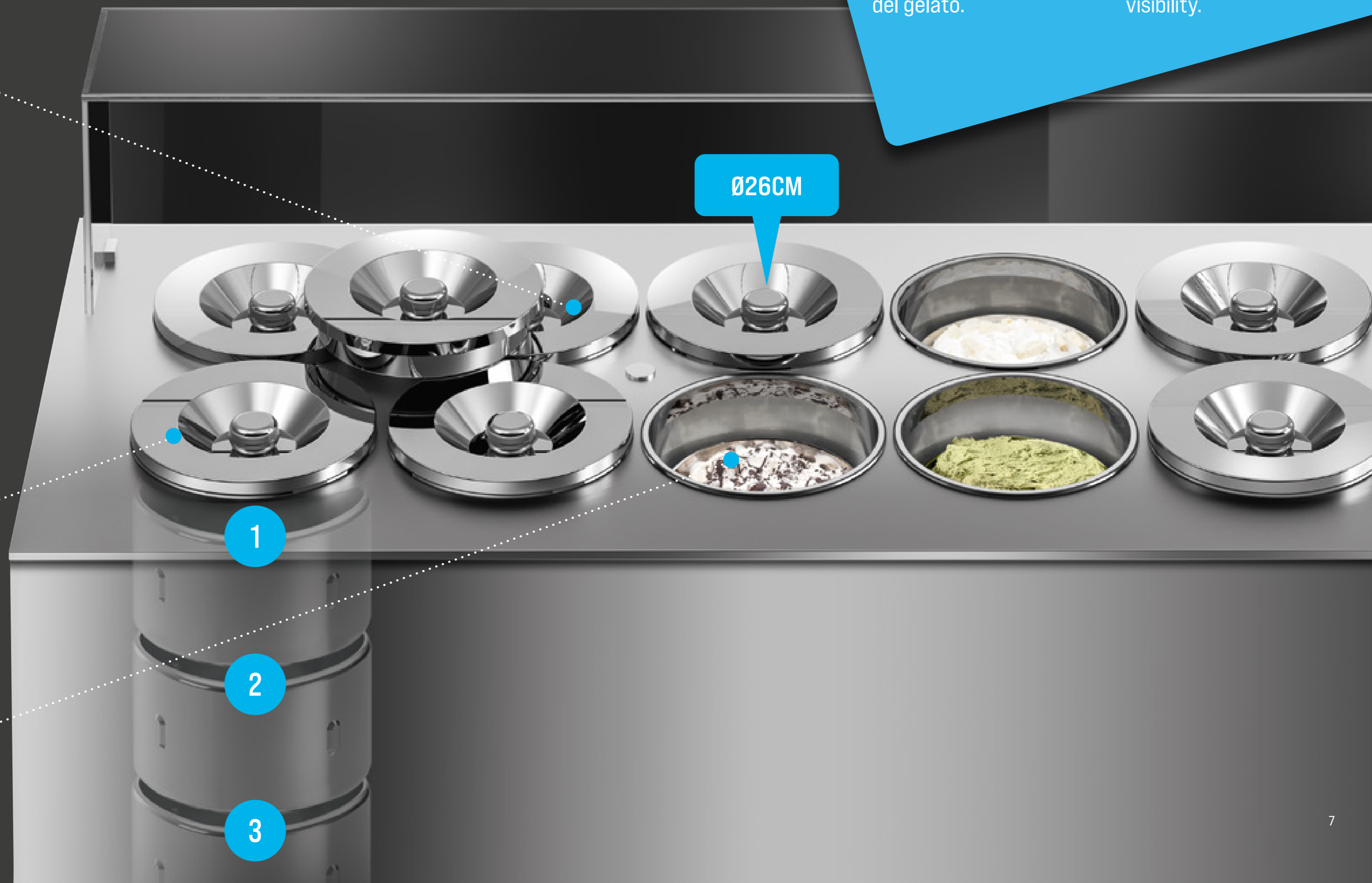
Tanto gelato in poco
spazio: fino a 180 kg
di gelato in 2 metri

High gelato capacity
in a small space:
up to 180 kg
in 2 metres



Facile estrazione
della carapina

Easy carapina
extraction



Pozzetti Ø26 a glicole

in versione free standing

GLYCOL POZZETTI Ø26 IN FREE STANDING VERSION



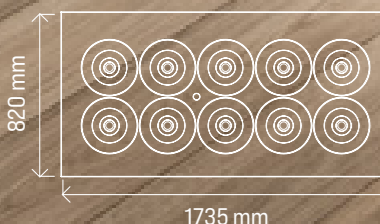
I POZZETTI GELATO A GLICOLE BRX CONSENTONO UN GRANDE RISPARMIO ENERGETICO grazie alla loro qualità costruttiva e alla tecnologia innovativa

BRX GLYCOL POZZETTI GELATO PROVIDE IMPRESSIVE ENERGY SAVINGS thanks to their construction quality and innovative technology



Estetica Unique
Pannello decorativo
HPL Bianco Calacatta
Zoccolo
Verniciato Bianco Opaco RAL 9003
Top Acciaio Inox Scotch-Brite
Fianchi HPL Bianco Calacatta

Design Unique
Decorative panel
Calacatta White HPL
Plinth Matt White Painted RAL 9003
Top Scotch-brite Stainless Steel
Side panels Calacatta White HPL



POZZETTI GELATO IN VERSIONE FREE STANDING / FREE STANDING POZZETTI GELATO

L'INNOVATIVA TECNOLOGIA BRX

Ground-breaking BRX technology

1

26 CM

NUOVA CARAPINA PIÙ LARGA DA Ø26 CM
che facilita la spatolabilità del gelato. La nuova carapina più larga e meno alta si estrae facilmente e consente di avere 3 carapine da 7LT per ogni pozzetto.

NEW WIDER Ø26 CM CARAPINA
for easier gelato mixing with spatula. The new wider, shallower carapina is easy to extract and allows 3 x 7 L carapinas to be placed in each well.

2

BRX DELTA 0
Stessa temperatura tra la carapina di servizio e le due inferiori per un'immediata spatolabilità del gelato delle carapine di riserva.

BRX DELTA 0
Same temperature throughout the service carapina and the two lower ones, ensuring ice-cream in storage carapinas is instantly scoop-ready.

3

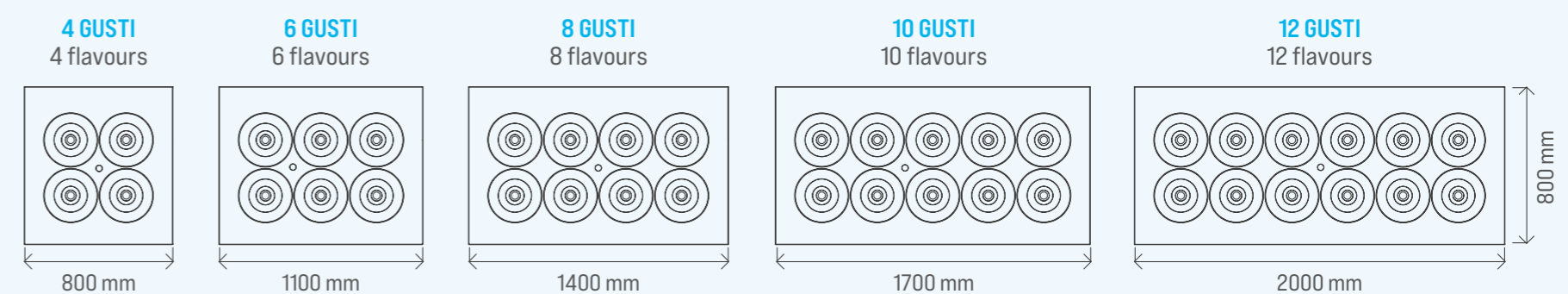
BRX ENERGY SAVING
Maggiore efficienza energetica grazie al contatto diretto della serpentina con il liquido refrigerante. Spessori di coibentazione della vasca maggiorati fino a 70/75mm.

BRX ENERGY SAVING
Greater energy efficiency as coil is in direct contact with refrigerant liquid. Thicker tank insulation of up to 70/75mm.

4

BRX SPACE SAVING
Più gusti in meno spazio con le unità di condensazione aria ed acqua posizionate sotto le carapine di riserva.

BRX SPACE SAVING
More flavours in less space with units of air condensation and water positioned under the carapinas backup.



Tante configurazioni per il tuo spazio

Pozzetto 26 è disponibile in moduli stand alone e canalizzabili, da 4 a 12 gusti, con una larghezza variabile da 800 cm a 2000 cm.

Large choice of configurations to suit your space

Pozzetti 26 is available in stand-alone and in-line version, from 4 to 12 flavours, with width varying from 800 cm to 2000 cm.

Pozzetti gelato a glicole.

La soluzione migliore per
il vostro gelato

GLYCOL POZZETTI. THE BEST SOLUTION FOR YOUR GELATO.



Belli, lineari, curvi, come vuoi tu

La qualità, la tecnologia e l'ampia gamma dei banchi pozzetti gelato BRX permettono di creare ambienti gelateria unici rispondendo alle più diverse esigenze espositive e di layout del cliente.

Attractive, straight, curvy, the choice is yours

The quality, technology and breadth of range of the BRX pozzetti gelato counters enable the creation of unique gelato parlour interiors, meeting the customer's most widely varying display and layout demands.



I POZZETTI GELATO
A GLICOLE BRX CONSENTONO
UN GRANDE RISPARMIO ENERGETICO
grazie alla loro qualità costruttiva
e alla tecnologia innovativa

BRX GLYCOL POZZETTI GELATO
PROVIDE IMPRESSIVE ENERGY SAVINGS
thanks to their construction quality
and innovative technology



➔ BANCO POZZETTI A 2 FILE / 2-row pozzetti counter



➔ BANCO POZZETTI A 3 FILE / 3-row pozzetti counter

I POZZETTI GELATO A GLICOLE BRX CONSENTONO UN GRANDE RISPARMIO ENERGETICO grazie alla loro qualità costruttiva e alla tecnologia innovativa

BRX GLYCOL POZZETTI GELATO PROVIDE IMPRESSIVE ENERGY SAVINGS thanks to their construction quality and innovative technology

PIÙ GUSTI
IN MENO SPAZIO
MORE FLAVOURS
IN LESS SPACE

Per ogni spazio, anche su misura

Personalizzare significa seguire le esigenze dei nostri clienti: sia nello standard che nel su misura, proponiamo sempre soluzioni flessibili in grado di creare ambienti unici.

For any space, including made-to-measure

Customisation means responding to our customers' needs: in both standard and bespoke units, we always offer flexible solutions able to create unique interiors.

L'INNOVATIVA TECNOLOGIA BRX

Ground-breaking BRX technology

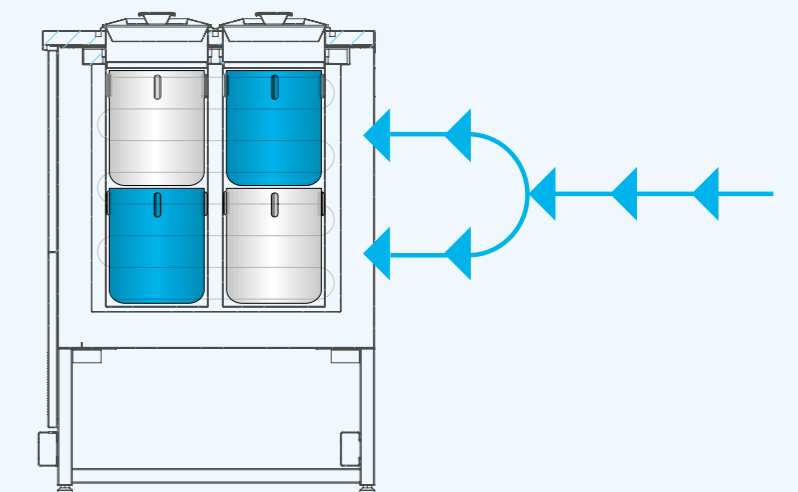
1

BRX DELTA 0

Stessa temperatura tra la carapina di servizio e quella inferiore per un'immediata spatolabilità del gelato della carapina di riserva.

BRX DELTA 0

Same temperature throughout the service carapina and the lower one, ensuring ice-cream in storage carapina is instantly scoop-ready.



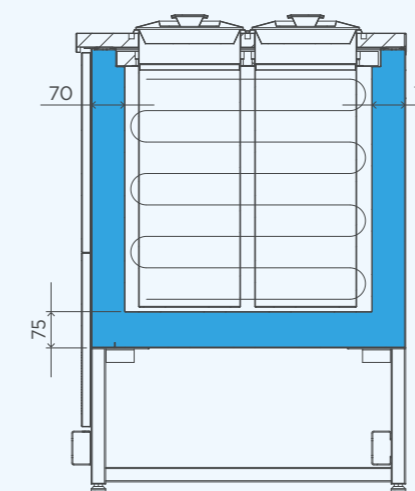
2

BRX ENERGY SAVING

Maggiore efficienza energetica grazie al contatto diretto della serpentina con il liquido refrigerante. Spessori di coibentazione della vasca maggiorati fino a 70/75mm.

BRX ENERGY SAVING

Greater energy efficiency as coil is in direct contact with refrigerant liquid. Thicker tank insulation of up to 70/75mm.



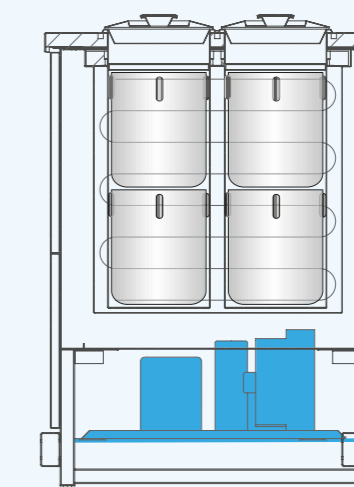
3

BRX SPACE SAVING

Più gusti in meno spazio con le unità di condensazione posizionate sotto le carapine di riserva.

BRX SPACE SAVING

More flavours in less space with units of air condensation and water positioned under the carapinas backup.

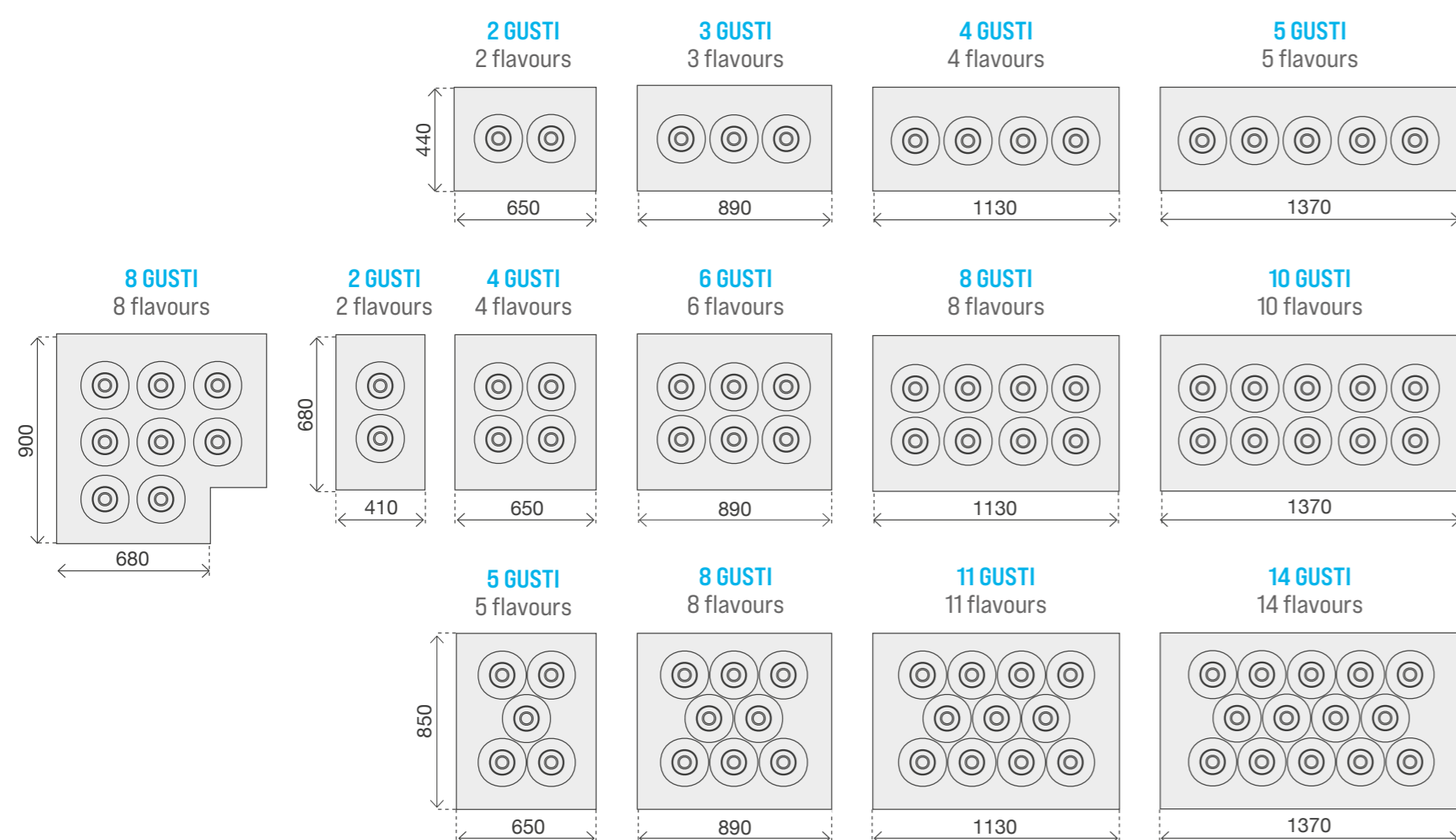


LA PIÙ AMPIA GAMMA DI POZZETTI GELATO DISPONIBILE SUL MERCATO

The market's largest range of pozzetti gelato counters

DISEGNI TECNICI BANCHI POZZETTI GELATO Ø20 CM

Technical drawings, Ø20 cm pozzetti gelato counters



DISEGNI TECNICI BANCHI POZZETTI GELATO Ø26 CM

Technical drawings, Ø26 cm pozzetti gelato counters

Nuovi banchi pozzetti con carapina più larga e meno alta da Ø26 cm che facilita la spatolabilità del gelato. I banchi pozzetti 26 è disponibile in moduli stand alone e canalizzabili, da 4 a 12 gusti, con una larghezza variabile da 800 mm a 2000 mm.

New pozzetti gelato counters, with Ø26 cm wider carapina, for easier mixing and better gelato visibility. Pozzetti 26 counter is available in stand-alone and in-line version, from 4 to 12 flavours, with width varying from 800 mm to 2000 mm.

UNA COMPONENTIBILITÀ INFINITA

Tante configurazioni per il tuo spazio

Infinite modular combinations

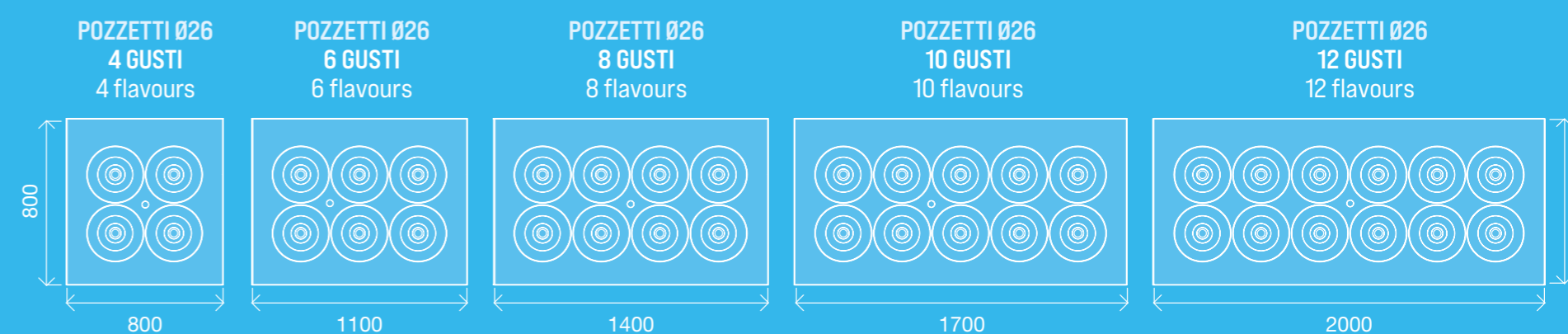
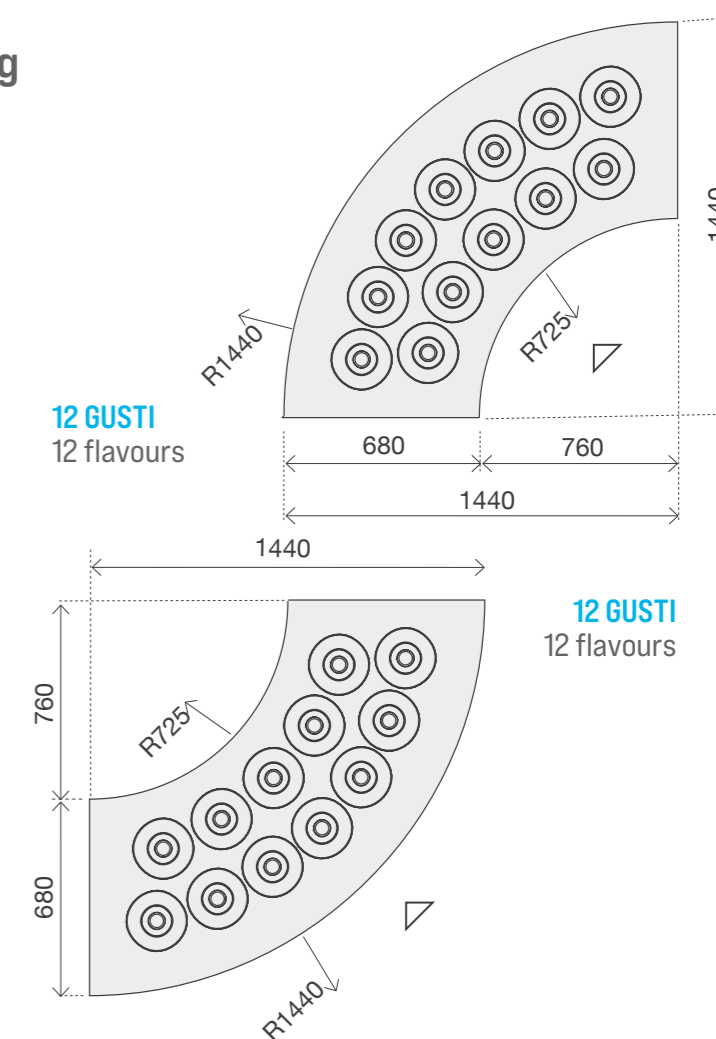
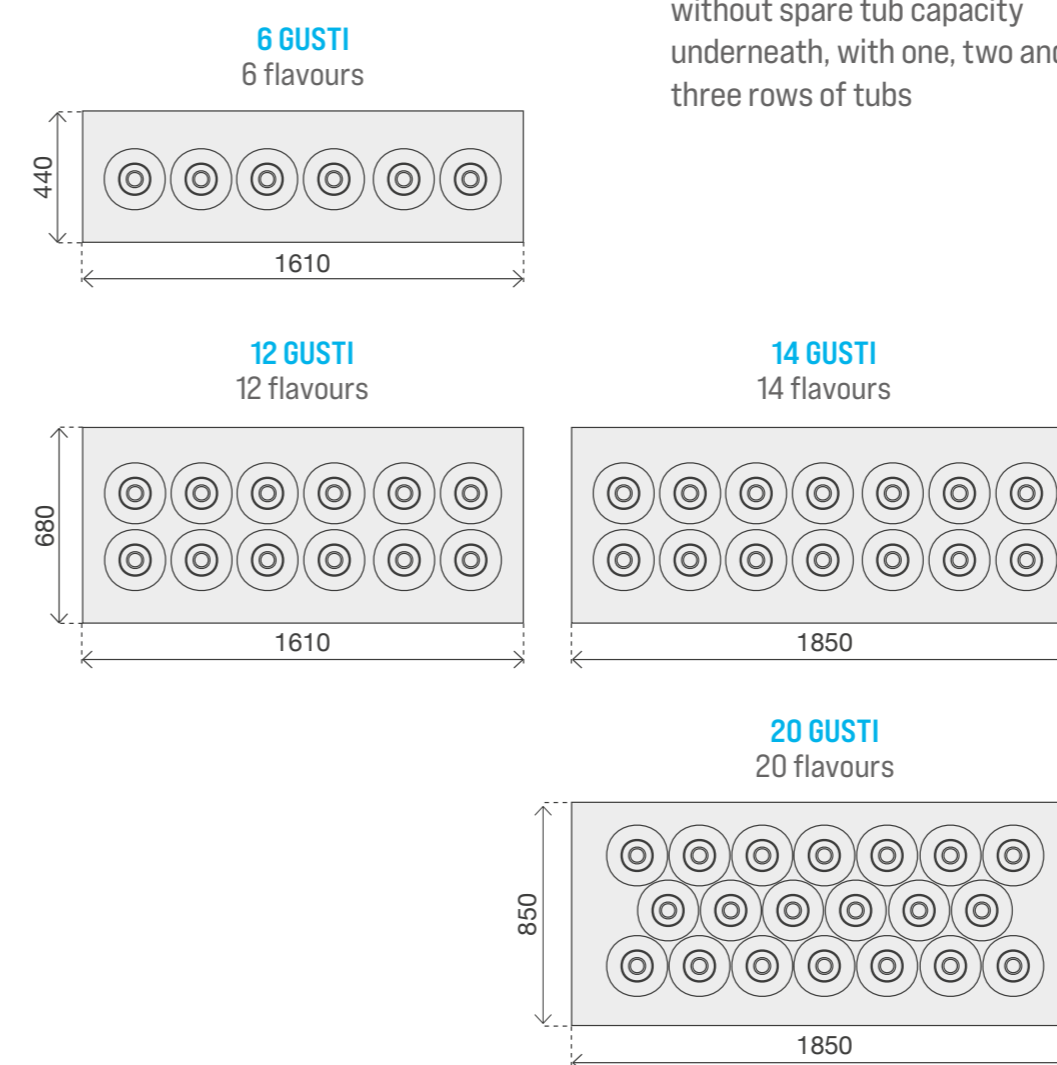
Large choice of configurations to suit your space

Pozzetti a 1,2,3 file per una componibilità straordinaria

Banchi pozzetti gelati da 2 a 20 gusti, disponibili sia in moduli lineari che ad angolo, con e senza riserva, ad una, due e tre file di carapine.

BRX gelato pozzetti counters offer amazing modular versatility

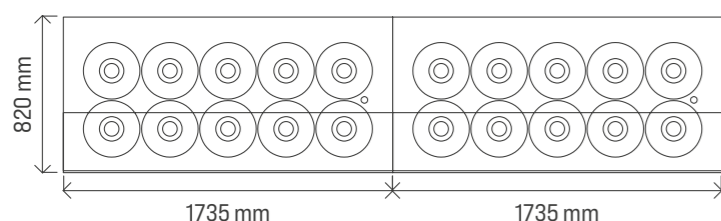
With one, two or three rows they can accommodate from 2 to 20 gelato flavours. The range features both straight and corner modules, with and without spare tub capacity underneath, with one, two and three rows of tubs



FREE STANDING / FREE STANDING

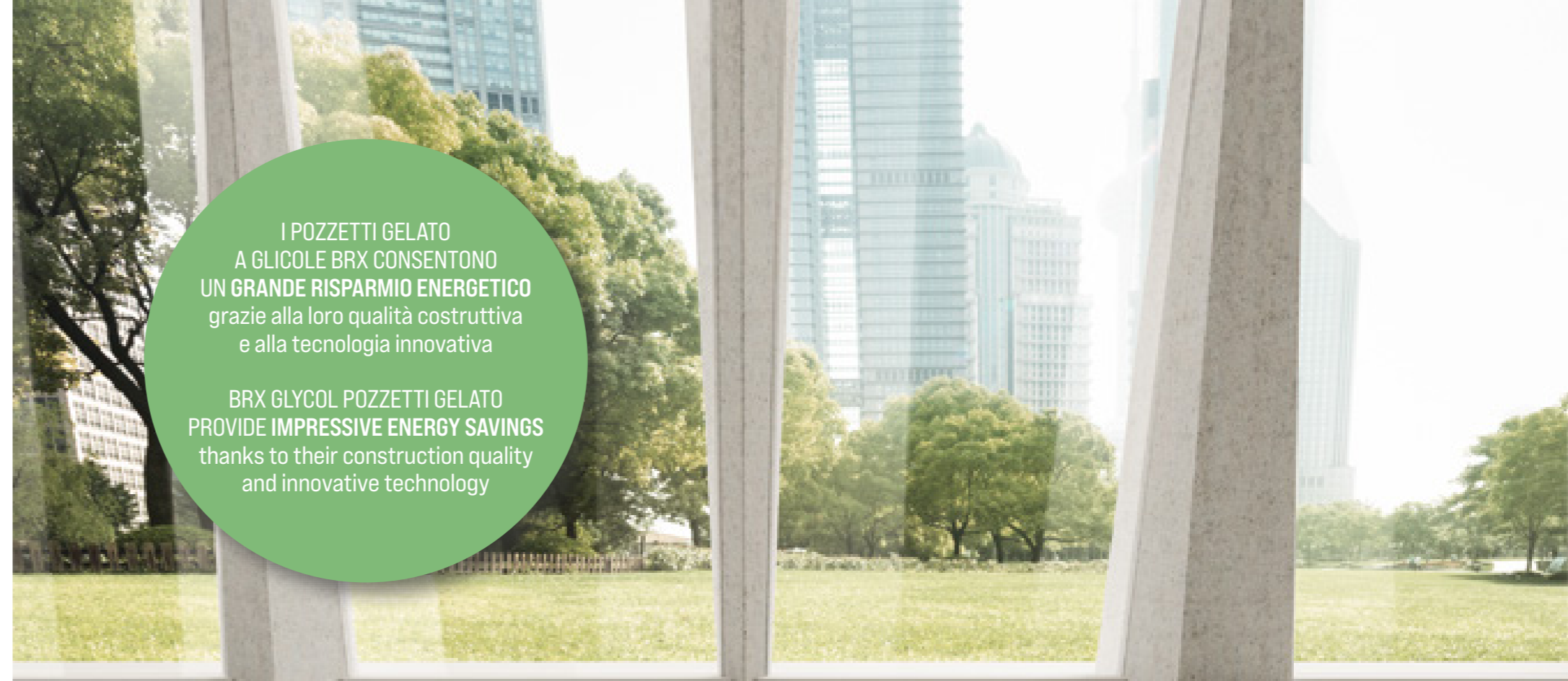
Free Standing

FREE STANDING



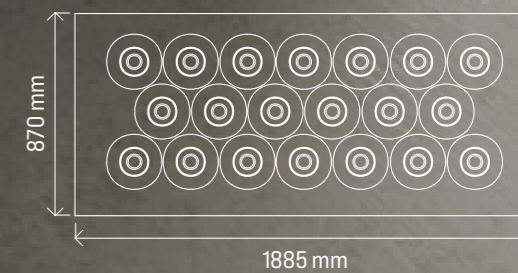
Estetica Unique
Pannello decorativo HPL Bianco P410
Zoccolo Verniciato Bianco Opaco RAL 9003
Top Acciaio Inox Scotch-Brite
Fianchi HPL Bianco P410

Design Unique
Decorative panel White HPL P410
Plinth Matt White Painted RAL 9003
Top Scotch-brite Stainless Steel
Side panels White HPL P410



I POZZETTI GELATO
A GLICOLE BRX CONSENTONO
UN GRANDE RISPARMIO ENERGETICO
grazie alla loro qualità costruttiva
e alla tecnologia innovativa

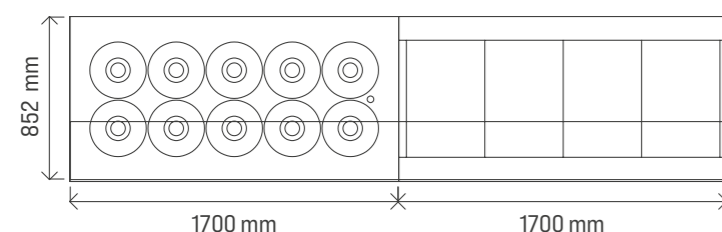
BRX GLYCOL POZZETTI GELATO
PROVIDE IMPRESSIVE ENERGY SAVINGS
thanks to their construction quality
and innovative technology



Design Unique
Decorative panel Copper Lacquered
Plinth Matt raphite Black Painted RAL 9005
Top Scotch-brite Stainless Steel
Side panels Copper Lacquered

Estetica Unique
Pannello Decorativo Laccato Rame
Zoccolo Verniciato Nero Grafite RAL 9005
Top Acciaio Inox Scotch-Brite
Fianchi Laccato Rame

FREE STANDING / FREE STANDING



Estetica Fence
Pannello Decorativo
 Laccato Bianco Opaco RAL 9003
 Top Acciaio Inox Scotch-Brite
 Fianchi HPL Bianco P410

Design Fence
Decorative panel
 White Matt Lacquered Ral 9003
 Top Scotch-brite Stainless Steel
 Side panels White HPL P410



I POZZETTI GELATO
 A GLICOLE BRX CONSENTONO
 UN GRANDE RISPARMIO ENERGETICO
 grazie alla loro qualità costruttiva
 e alla tecnologia innovativa

BRX GLYCOL POZZETTI GELATO
 PROVIDE IMPRESSIVE ENERGY SAVINGS
 thanks to their construction quality
 and innovative technology

Vista, la vetrina a pozzetti a glicole dove il gelato si vede

VISTA, THE GLYCOL POZZETTI DISPLAY CASE WHERE YOU CAN SEE GELATO



L'evoluzione del banco pozzetti a glicole

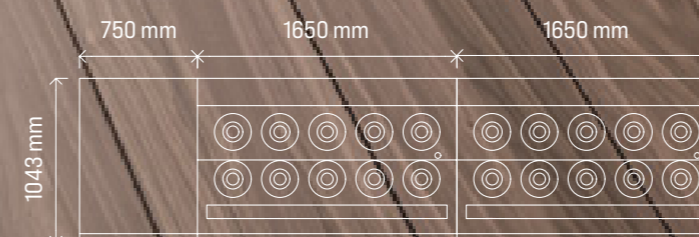
La sua tecnologia rivoluzionaria permette una **grande visibilità del gelato**, esposto allo stesso livello del piano espositivo. Vista dispone anche di **carapine più grandi, con un diametro di 26 cm**, per esaltare il desiderio e facilitare la somministrazione del gelato.

The latest in glycol pozzetti counter.

Its revolutionary technology provides an **excellent view of gelato**, which is on the same level as the display surface. Vista also has **larger carapinas, 26 cm in diameter**, to increase the temptation and facilitate serving.

Estetica Rocks
Pannello decorativo inclinato
Gres Gemstone Gem Pearl
Piano espositivo Acciaio Inox
Top Acciaio Inox Scotch-Brite
Fianchi HPL grigio P475

Design Rocks
Decorative panel sloped
Gres Gemstone Gem Pearl
Display surface Stainless steel
Top Scotch-brite Stainless Steel
Side panels Grey HPL P475



LE VETRINE A POZZETTI A GLICOLE VISTA CONSENTONO UN GRANDE RISPARMIO ENERGETICO grazie alla loro qualità costruttiva e alla tecnologia innovativa

VISTA POZZETTI DISPLAY CASES PROVIDE IMPRESSIVE ENERGY SAVINGS thanks to their construction quality and innovative technology

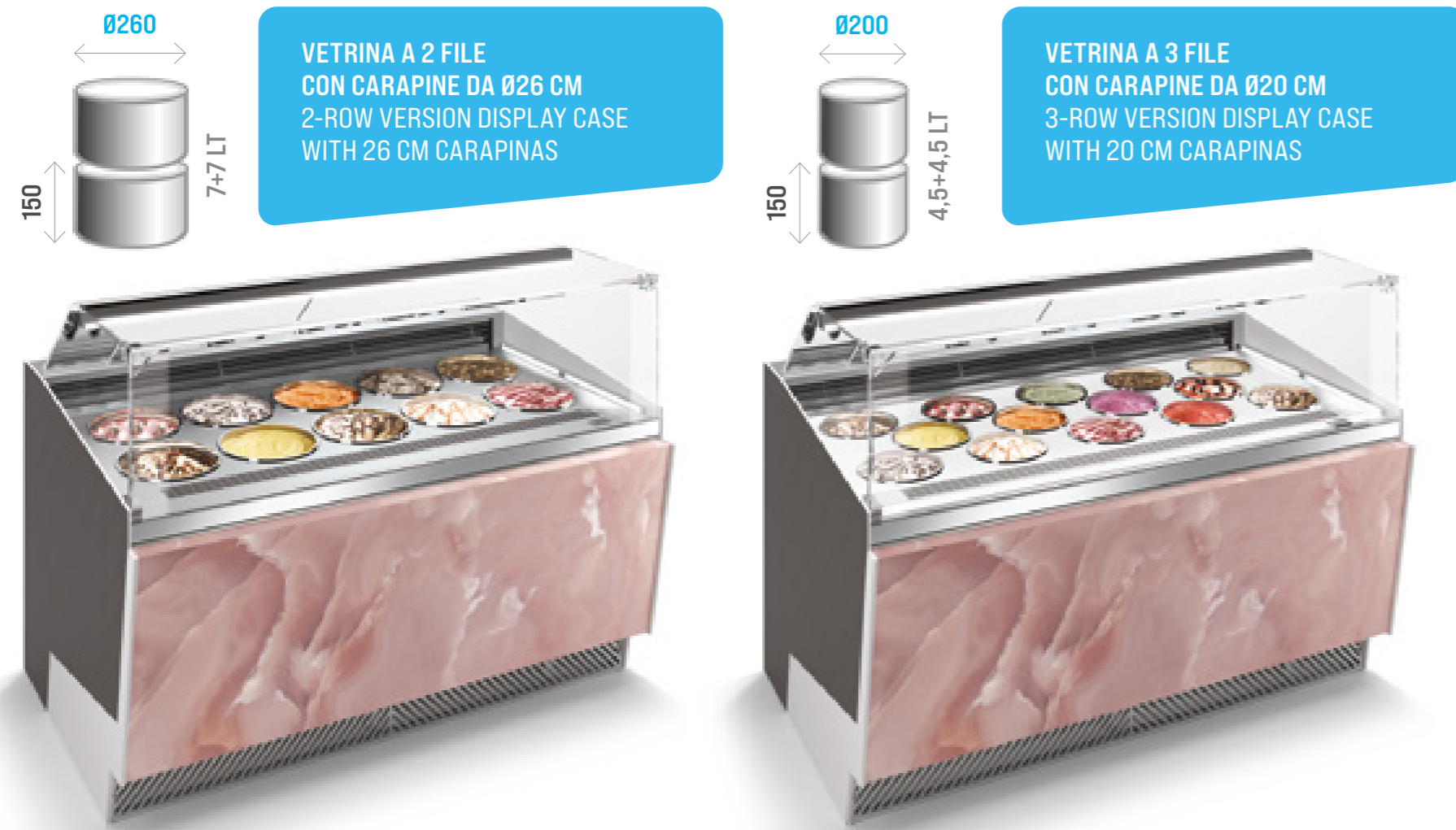


Ad ognuno la sua vetrina

Vista è disponibile in moduli da 2 o 3 file, per soddisfare qualsiasi esigenza del cliente. Nella versione a 2 file il gelato è esposto in carapine da 26 cm che ne migliorano la visibilità e ne facilitano l'utilizzo. La versione a 3 file invece, è pensata per chi ha bisogno di avere più gusti da esporre.

To each his own display case

Vista is available in 2 or 3-row modules, to meet any customer demands. In the 2-row version, gelato is displayed in carapinas of 26 cm which improve its visibility and facilitate its use. The 3-row version is intended for users who need to display more flavours.

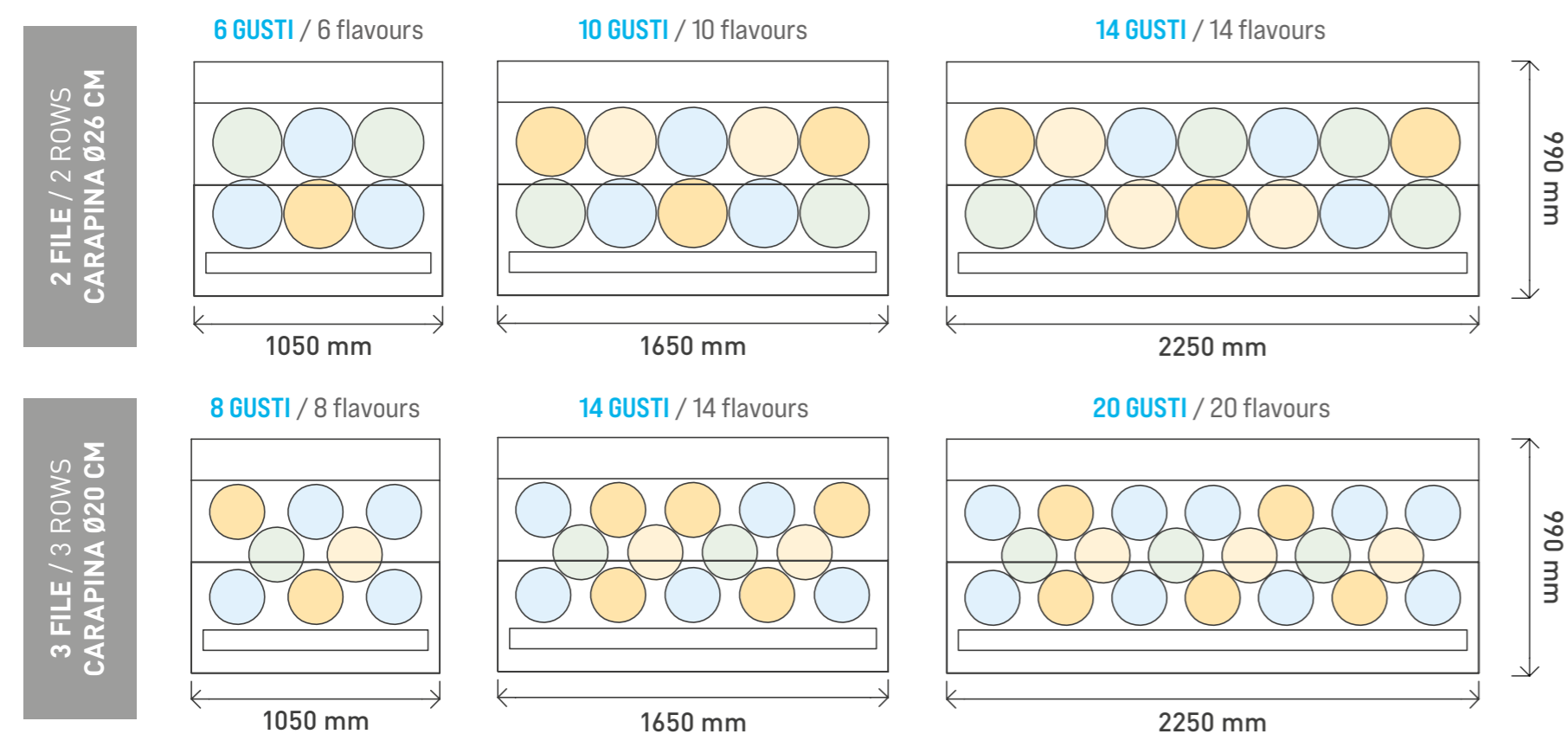


Una gamma da 6 a 20 gusti

Vista è disponibile in moduli da 2/3 file per il gelato, in tre altezze diverse: 1150, 1250, 1350 mm.

A range from 6 to 20 flavours

Vista is available in gelato modules of 2/3 rows, in three different heights: 1150, 1250 and 1350 mm.



L'EVOLUZIONE DEL BANCO POZZETTI A GLICOLE

The evolution of glicole pozzetti gelato

LE VETRINE A POZZETTI A GLICOLE VISTA CONSENTONO UN GRANDE RISPARMIO ENERGETICO grazie alla loro qualità costruttiva e alla tecnologia innovativa

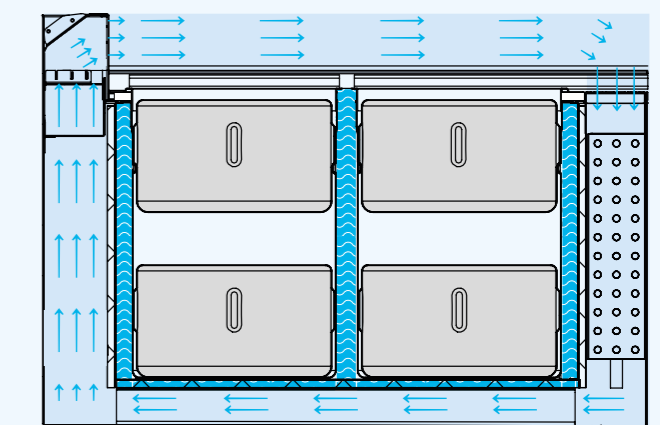
VISTA POZZETTI DISPLAY CASES PROVIDE IMPRESSIVE ENERGY SAVINGS thanks to their construction quality and innovative technology

1 DOPPIA TECNOLOGIA DI REFRIGERAZIONE

La combinazione tra refrigerazione a glicole e refrigerazione ventilata consente l'utilizzo del banco senza coperchi e di conseguenza il gelato è visibile.

DOUBLE REFRIGERATION TECHNOLOGY

The combination between glycol cooling and ventilated cooling enables to use the counter without lids and consequently the gelato is visible

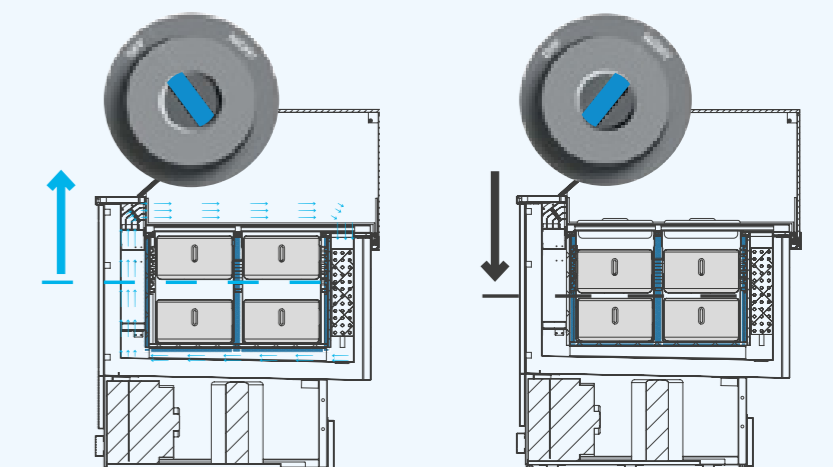


2 TRASFORMABILE FACILMENTE IN BANCO PASTICCERIA

Vista gelato può essere convertita in un banco pasticceria anche nell'arco della stessa giornata, utilizzando gli appositi vassoi espositivi in modalità notte.

EASY TO TURN INTO A PASTRY DISPLAY CASE

Vista gelato can be converted into a pastry counter even on the same day, using the special display trays in night-time mode.



3 NIENTE PIÙ ARMADI DI CONSERVAZIONE

Grazie a due tecnologie di refrigerazione di giorno l'esposizione è senza coperchi, di notte le carapine si abbassano e si chiudono con coperchio.

NO NEED OF STORAGE FREEZER

Thanks to two refrigeration technologies during the day the display is without lids, at night the carapinas are lowered and closed with a lid.

GIORNO / DAY NOTTE / NIGHT

Vista è anche pasticceria e pralineria

Vista non è solo vetrina gelato, ma è disponibile anche nei seguenti servizi:

- Pasticceria Ventilata
- Doppia Funzione (Pasticceria/Pralineria)
- Doppia Funzione (Pasticceria/Caldo Secco)
- Caldo Secco

Tutti i moduli Vista sono disponibili in tre altezze: 1150, 1250 e 1350 mm

Vista is also available for pastries and chocolate

Vista is not gelato display case only, it is also available in the following applications:

- Ventilated Pastry
- Dual Function (Pastry/ Praline)
- Dual Function (Pastry/ Dry-Heat)
- Dry-Heat

All Vista modules are available in three heights: 1150, 1250 and 1350 mm

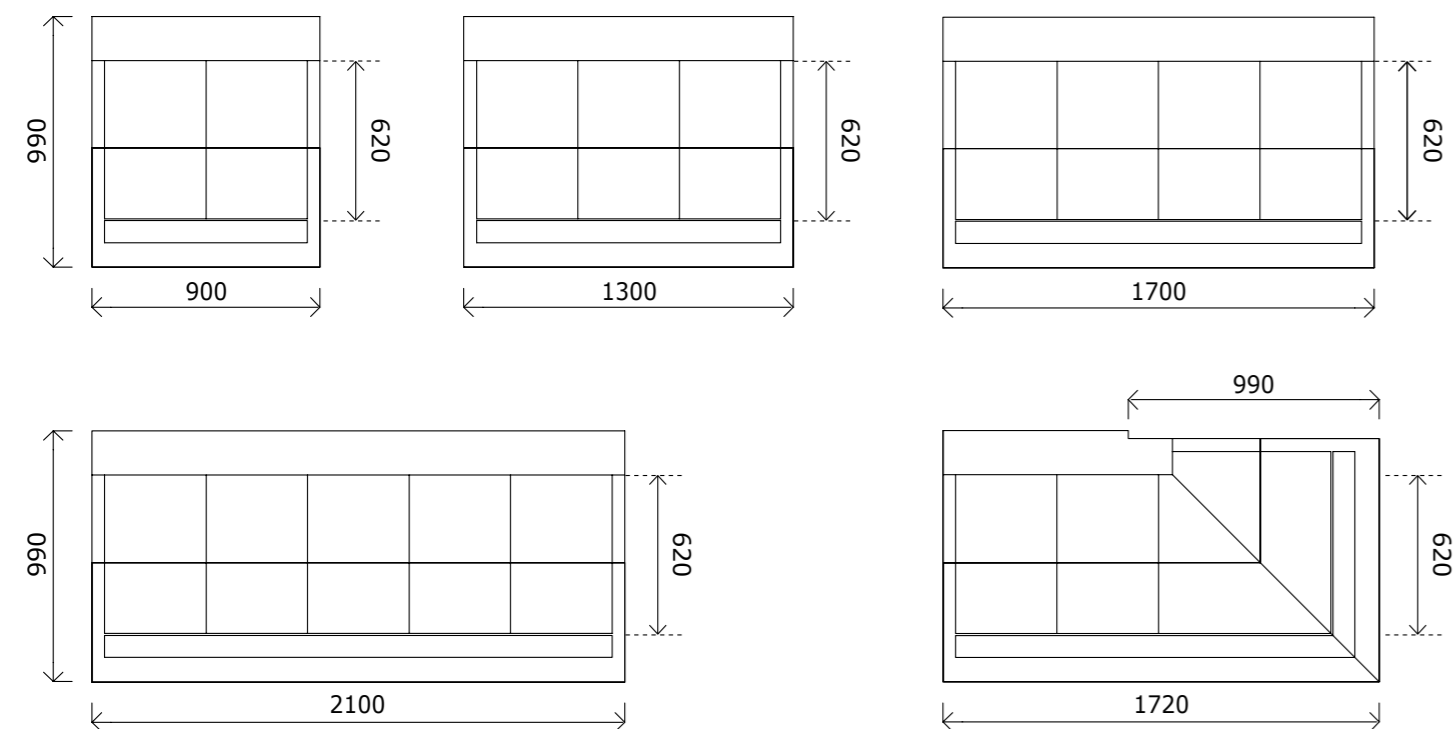


Tante configurazioni per il tuo spazio

Vista è disponibile in moduli da 900/1300/1700/2100 mm per la pasticceria e da 900/1300/1700 mm per la pralineria.

Large choice of configurations to suit your space

Vista is available in modules of 900/1300/1700/2100 mm for pastries and 900/1300/1700 mm for chocolate.



TUTTI I MODULI VISTA GELATERIA PASTICCERIA E PRALINERIA POSSONO ESSERE CANALIZZATI

ALL VISTA MODULES ARE COMPATIBLE AND THEREFORE THEY CAN BE MULTIPLEXED



Vista Extreme

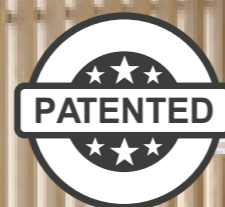
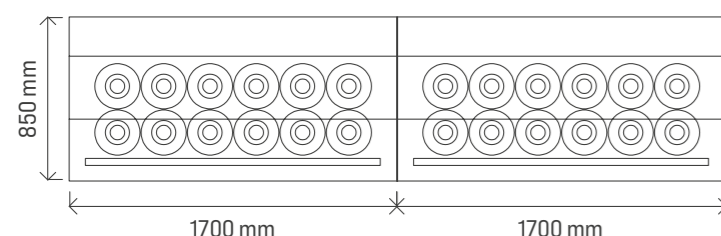


Il banco pozzetti a glicole dove il gelato si vede, in soli 85cm

VISTA EXTREME.
THE GLYCOL POZZETTI COUNTER WHERE YOU CAN SEE GELATO, IN JUST 85CM.

Estetica Emotion
Pannello decorativo Metallo Verniciato Bianco Opaco RAL 9003
Piano espositivo HPL Bianco P410
Top Acciaio Inox Scotch-Brite
Fianchi HPL Bianco P410

Design Emotion
Decorative panel White Matt Painted Metal Ral 9003
Display surface White HPL P410
Top Scotch-brite Stainless Steel
Fianchi White HPL P410



I BANCHI A POZZETTI A GLICOLE VISTA EXTREME CONSENTONO UN GRANDE RISPARMIO ENERGETICO grazie alla loro qualità costruttiva e alla tecnologia innovativa

VISTA EXTREME GLYCOL POZZETTI COUNTERS PROVIDE IMPRESSIVE ENERGY SAVINGS thanks to their construction quality and innovative technology



I BANCHI A POZZETTI A GLICOLE VISTA EXTREME CONSENTONO UN GRANDE RISPARMIO ENERGETICO grazie alla loro qualità costruttiva e alla tecnologia innovativa

VISTA EXTREME GLYCOL POZZETTI COUNTERS PROVIDE IMPRESSIVE ENERGY SAVINGS thanks to their construction quality and innovative technology

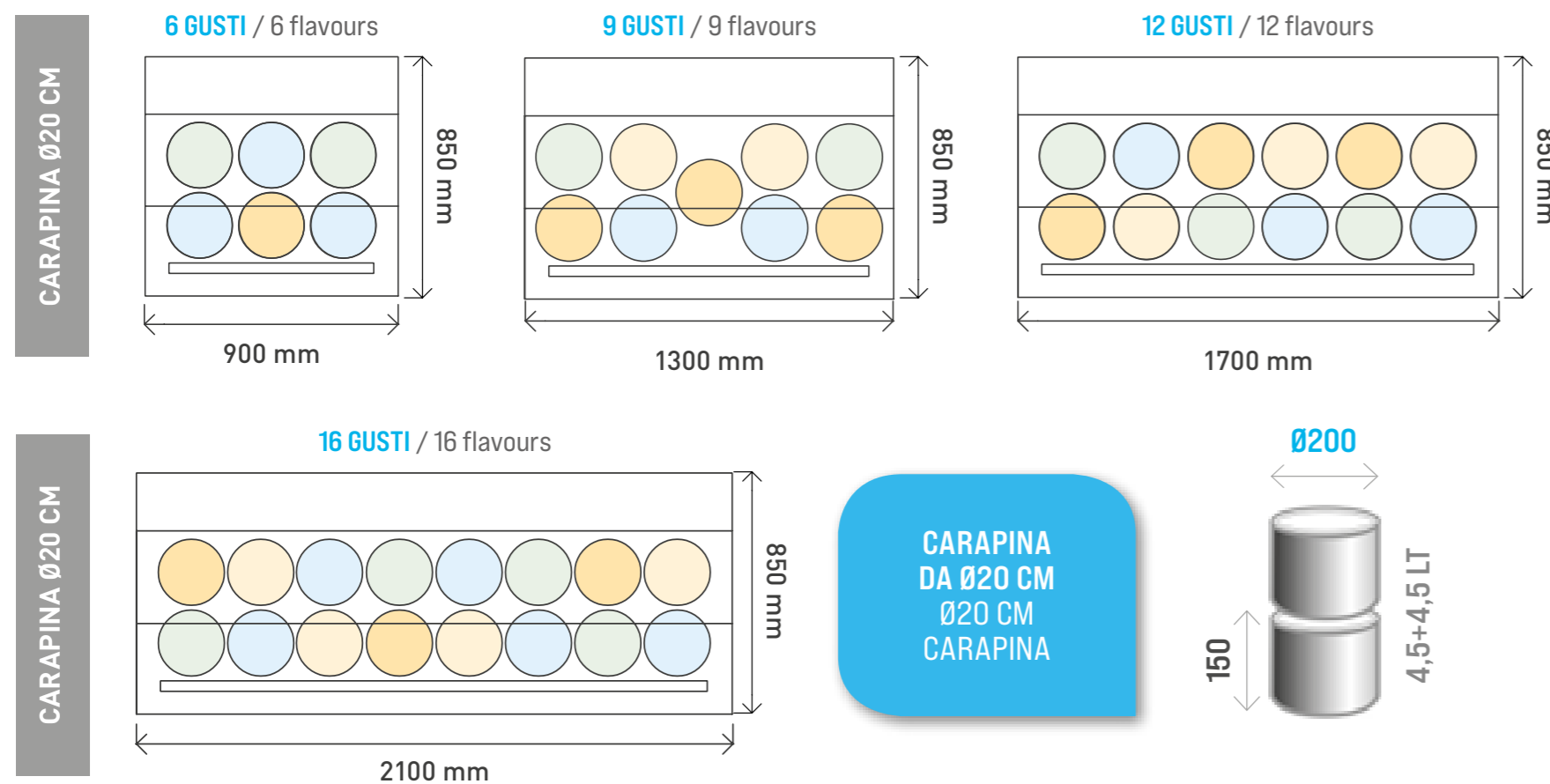


L'evoluzione del banco pozzetti a glicole

La sua tecnologia rivoluzionaria permette una **grande visibilità del gelato**, esposto allo stesso livello del piano espositivo. Inoltre, grazie alle carapine da Ø20 cm, Vista Extreme ha una profondità di soli 85 cm, per un ingombro estremamente ridotto.

The latest in glycol pozzetti counter.

Its revolutionary technology provides an **excellent view of gelato**, which is on the same level as the display surface. What's more, thanks to its Ø20 cm carapinas, Vista Extreme is only 85 cm deep, so it requires very little space.



Una gamma da 6 a 16 gusti

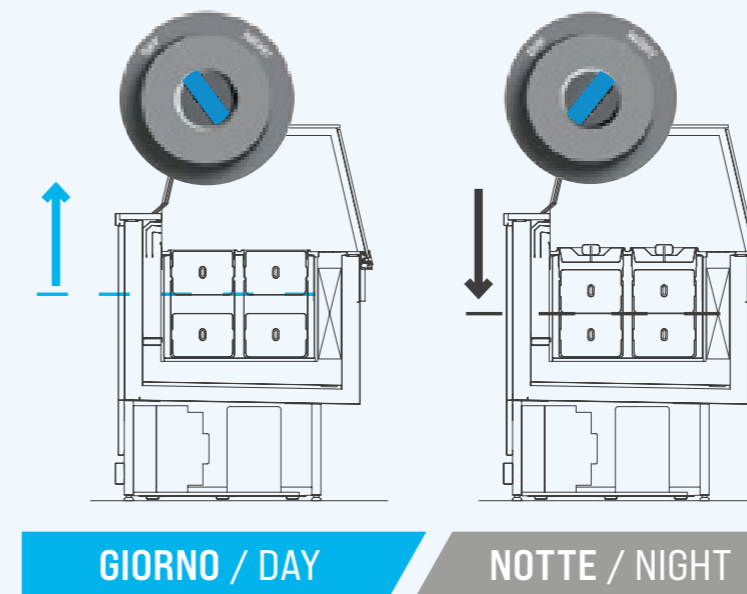
Vista Extreme è disponibile in due altezze diverse: 1250 e 1350 mm.

A range from 6 to 16 flavours

Vista is available in two different heights: 1250 and 1350 mm.

L'EVOLUZIONE DEL BANCO POZZETTI A GLICOLE

The evolution of glycol pozzetti gelato



1 NIENTE PIÙ ARMADI DI CONSERVAZIONE

Grazie a due tecnologie di refrigerazione di giorno l'esposizione è senza coperchi, di notte le carapine si abbassano e si chiudono con coperchio.

NO NEED OF STORAGE FREEZER

Thanks to **two refrigeration technologies** during the day the display is without lids, at night the carapinas are lowered and closed with a lid.

2 TRASFORMABILE FACILMENTE IN BANCO PASTICCERIA

Vista gelato può essere convertita in un banco pasticceria anche nell'arco della stessa giornata, utilizzando gli appositi vassoi espositivi in modalità notte.

EASY TO TURN INTO A PASTRY DISPLAY CASE

Vista gelato can be converted into a pastry counter even on the same day, using the special display trays in night-time mode.

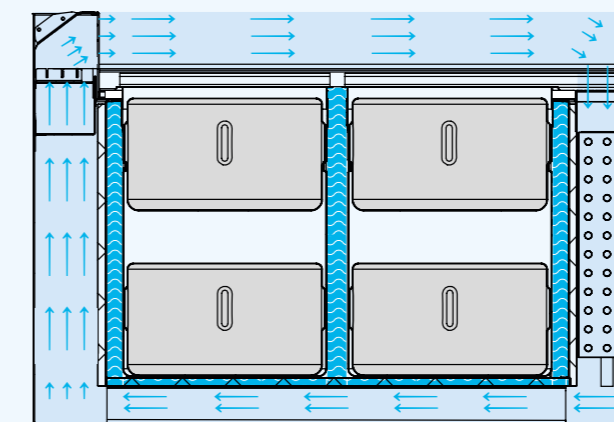


3 DOPPIA TECNOLOGIA DI REFRIGERAZIONE

La combinazione tra refrigerazione a glicole e refrigerazione ventilata consente l'utilizzo del banco senza coperchi e di conseguenza il gelato è visibile.

DOUBLE REFRIGERATION TECHNOLOGY

The combination between **glycol cooling and ventilated cooling** enables to use the counter without lids and consequently the gelato is visible

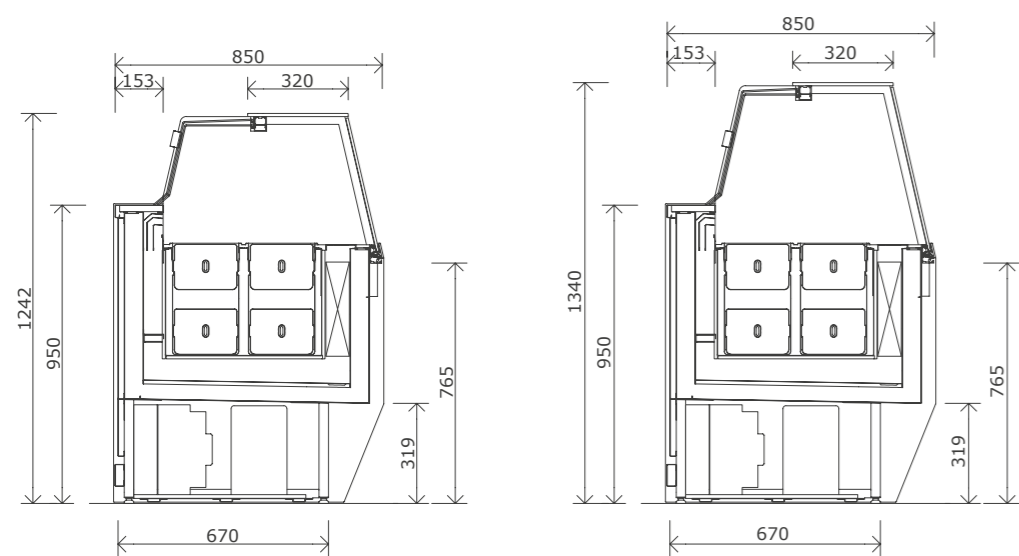


I BANCHI A POZZETTI A GLICOLE VISTA EXTREME CONSENTONO UN GRANDE RISPARMIO ENERGETICO grazie alla loro qualità costruttiva e alla tecnologia innovativa

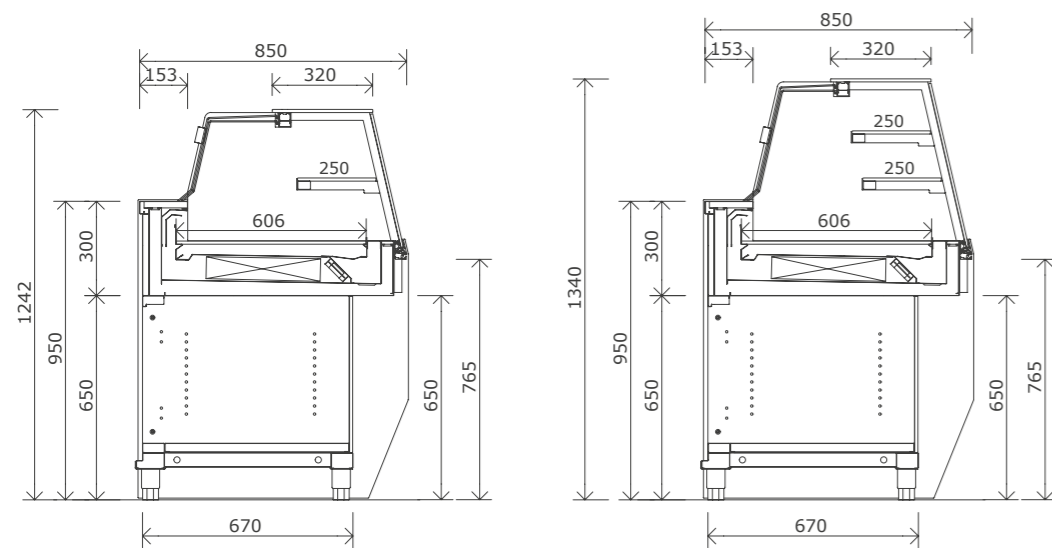
VISTA EXTREME GLYCOL POZZETTI COUNTERS PROVIDE IMPRESSIVE ENERGY SAVINGS thanks to their construction quality and innovative technology



SEZIONE VISTA EXTREME GELATERIA
CROSS-SECTION OF VISTA EXTREME GELATO

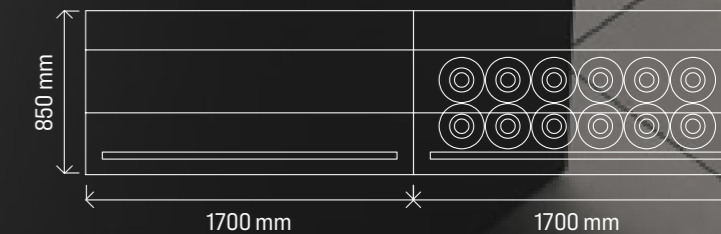


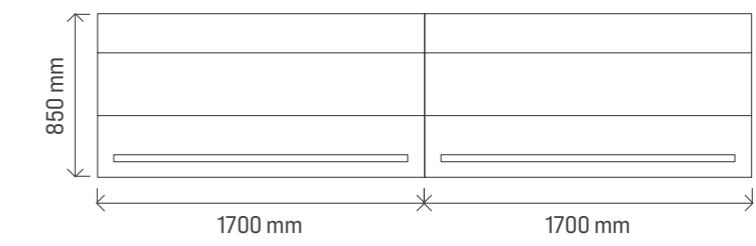
SEZIONE VISTA EXTREME PASTICCERIA VENTILATA
CROSS-SECTION OF VISTA EXTREME PASTRY



Estetica Emotion
Pannello Decorativo Metallo Verniciato Rame
Piano Espositivo HPL Nero P421
Top Acciaio Inox Scotch-Brite
Fianchi HPL Nero P421

Design Emotion
Decorative panel Copper Painted Metal
Display surface Black HPL P421
Top Scotch-brite Stainless Steel
Side panels Black HPL P421





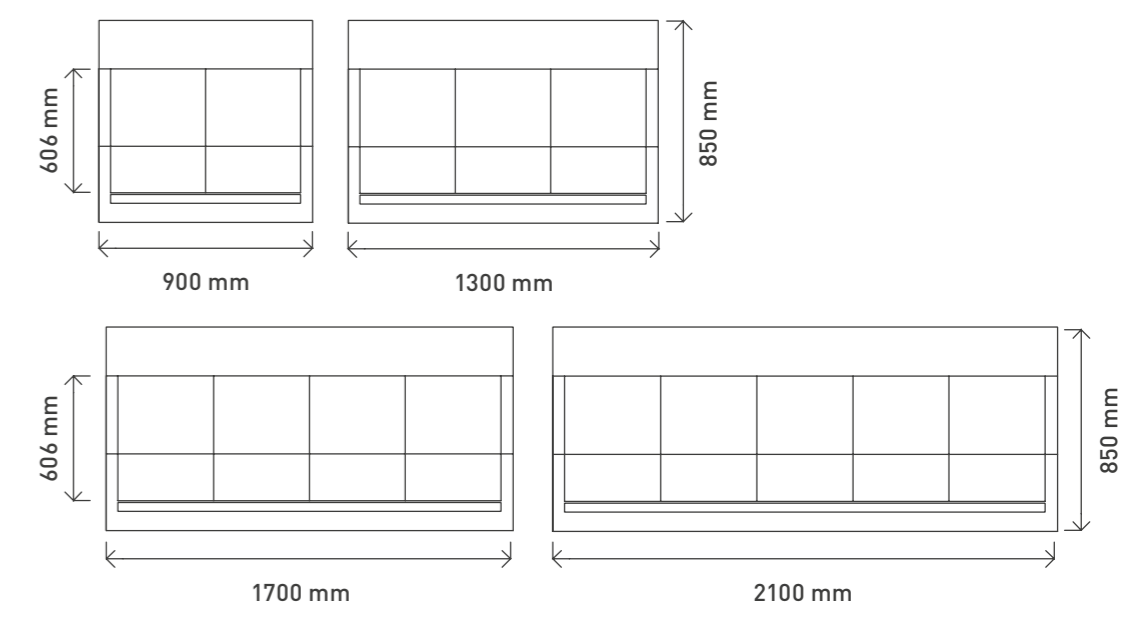
Estetica Emotion
Pannello Decorativo Nobilitato
 Bianco Torano FC13 + Griglia
 Verniciato Bianco Opaco RAL 9003
Piano Espositivo Acciaio Inox
Top Acciaio Inox Scotch-Brite
Fianchi HPL Bianco P410

Design Emotion
Decorative panel
 Torano White Fc13 Melamine + White
 Matt Painted Grille Ral 9003
Display surface Stainless Steel
Top Scotch-brite Stainless Steel
Side panels White HPL P410





VISTA EXTREME PASTICCERIA
VISTA EXTREME PASTRY



Estetica Plank
Pannello Decorativo
Nobilitato Bianco Matrix B007
Piano Espositivo HPL Bianco P410
Top Acciaio Inox Scotch-Brite
Fianchi HPL Bianco P410

Design Plank
Decorative panel
Matrix White B007 Melamine
Display surface White HPL P410
Top Scotch-brite Stainless Steel
Side panels White HPL P410

Smart

una vetrina, mille locali

SMART. ONE DISPLAY CASE THOUSANDS OF RETAIL SPACES.



La vetrina polifunzionale

Smart è la vetrina per gelaterie e pasticcerie con moduli lineari, ad angolo ed una vasta gamma di accessori. I moduli lineari Smart si caratterizzano per una **struttura in acciaio inox** e si canalizzano perfettamente fra di loro.

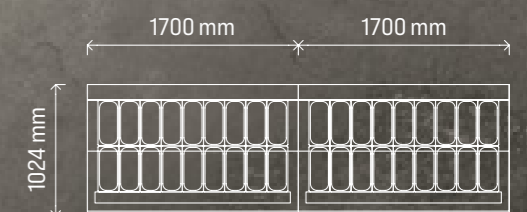
The multipurpose display case

Smart is the gelato and pastry display case with straight and corner modules and a vast range of accessories. Smart straight modules have **stainless steel structure** and enable perfect in-line installation.



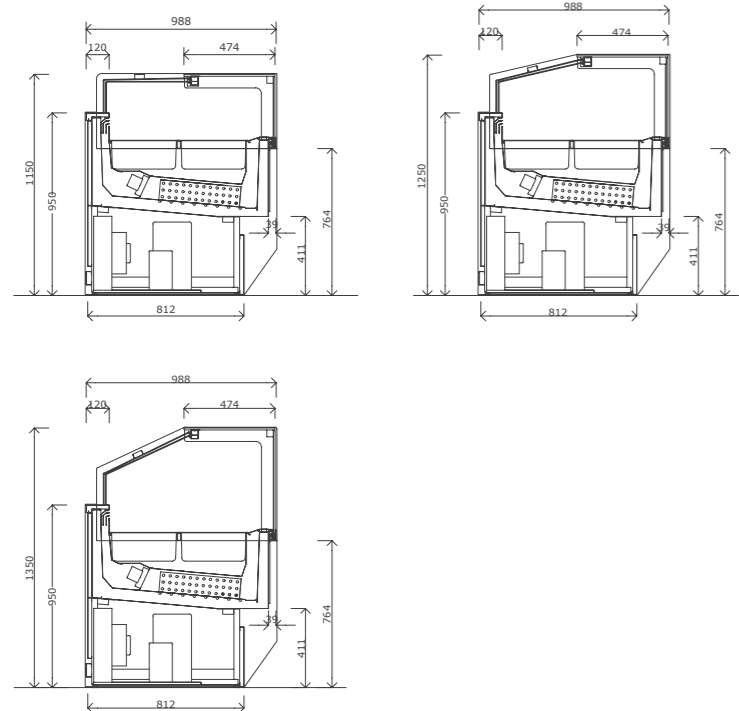
Estetica Gros
Pannello Decorativo Laccato Oro
Zoccolo Verniciato Nero Grafite RAL 9005
Top Acciaio Inox Scotch-Brite
Fianchi HPL Nero P421 - Laccato Oro

Design Gros
Decorative panel Gold Lacquered
Plinth Graphite Black Painted RAL 9005
Top Scotch-brite Stainless Steel
Side panels Black HPL P421 - Gold Lacquered

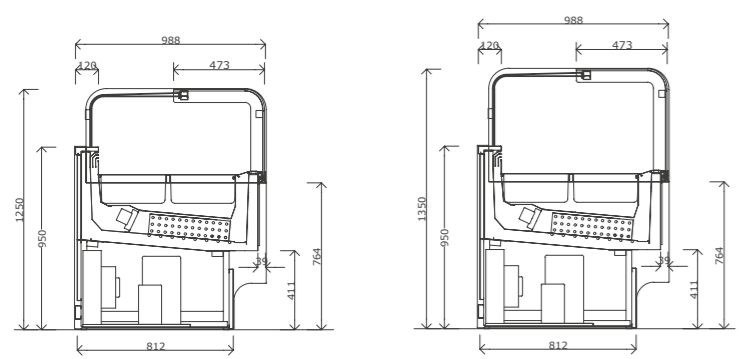


SEZIONE SMART GELATERIA / CROSS-SECTION OF SMART GELATO

Vetro Dritto / Straight Glass

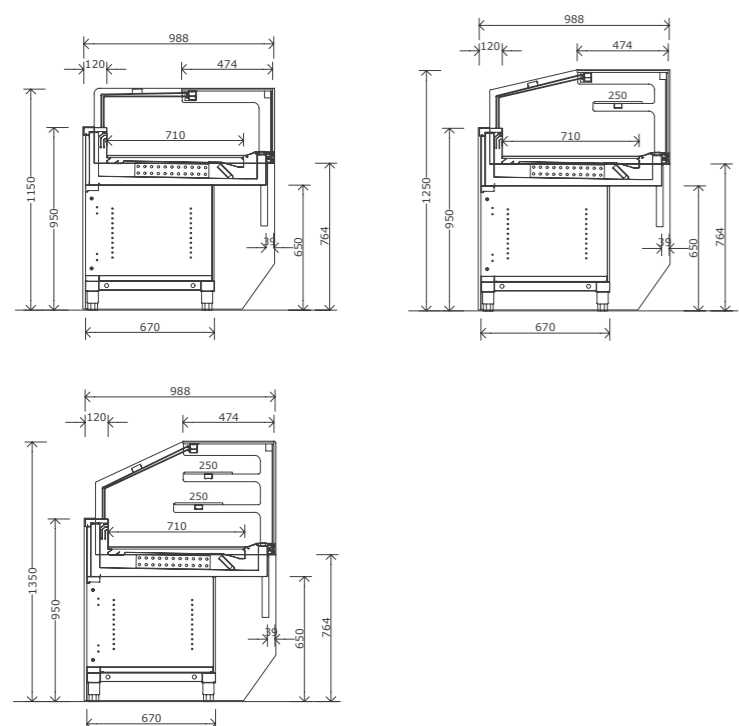


Vetro Curvo / Curved Glass

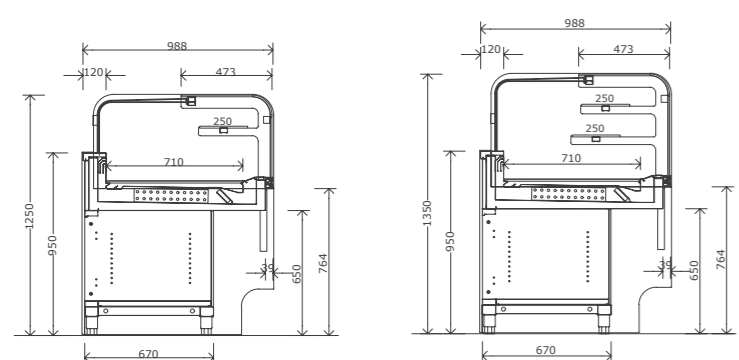


SEZIONE SMART PASTICCERIA VENTILATA
CROSS-SECTION OF SMART PASTRY

Vetro Dritto / Straight Glass

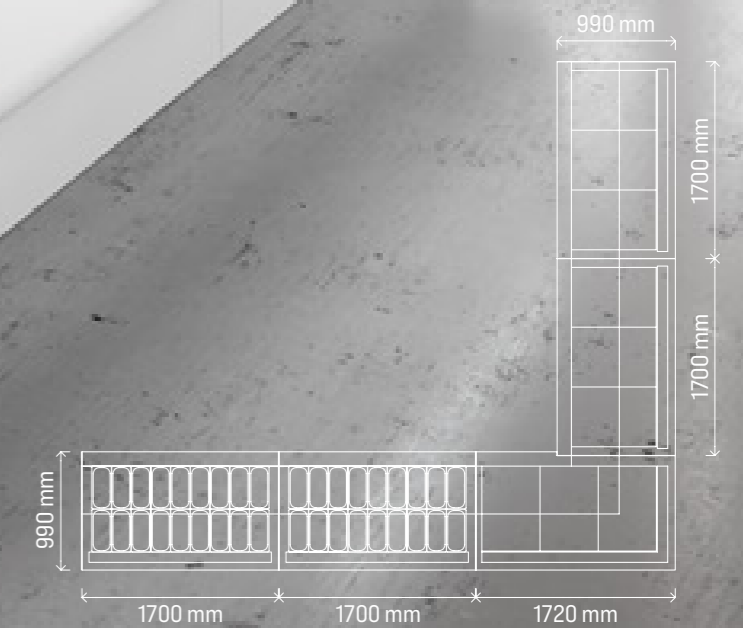


Vetro Curvo / Curved Glass



Estetica Radius
Pannello Decorativo
Solid surface S-008 N-White
Zoccolo
Verniciato Bianco Opaco RAL 9003
Piano Espositivo HPL bianco P410
Top Acciaio Inox Scotch-Brite
Fianchi HPL bianco P410
Solid surface S-008 N-White

Design Radius
Decorative panel
Solid surface S-008 N-White
Plinth
Matt White Painted RAL 9003
Display surface HPL Bianco P410
Top Scotch-brite Stainless Steel
Side panels White HPL P410
Solid surface S-008 N-White





Evo

tecnologia e flessibilità

EVO. TECHNOLOGY AND FLEXIBILITY.

Una vetrina per ogni spazio

Evo è una vetrina per bar, pasticcerie, panetterie, gastronomie e ristorazione veloce con moduli lineari, ad angolo ed una vasta gamma di accessori.

Evo dispone di **moduli lineari con lunghezze di 900, 1300, 1500, 1700, 2100 mm**, angoli destri e sinistri e **castelli vetri dritti di due altezze 1150 e 1350 mm**. La gamma è proposta con illuminazione led di serie, da una a due mensole per una migliore esposizione dei prodotti.

A display case for any space

Evo is a bar, pastry, bakery, delicatessen and fast food display case with straight and corner modules and a vast range of accessories.

Evo offers **straight modules with lengths of 900, 1300, 1500, 1700 and 2100 mm**, right and left-hand corner units and **straight glass superstructures in two heights, 1150 and 1350 mm**. The range is available with LED lighting as standard, and with one or two shelves for better product display.



Slim

la vetrina BRX per spazi ristretti

SLIM. THE BRX DISPLAY CASE FOR TIGHT SPACES.



Slim, una linea di vetrine entry level refrigerate, riscaldate e neutre dalla profondità compatta (77 cm) ma con esposizione ottimizzata grazie alla vasca e 2 mensole vetro (h.115) e 3 mensole vetro (h 135).

Le vetrine slim si possono canalizzare con drop in gastronorm, banchi bar, banchi neutri e banchi pozzetti a 2 file.

Slim, an entry-level range of refrigerated, heated and neutral display cases with compact depth (77 cm) but with optimised display thanks to the well and 2 glass shelves (h.115) or 3 glass shelves (h 135).

Slim display cases can be installed in-line with gastronorm drop-in modules, bar counters, neutral counters and 2-row pozzetti gelato counters.



Joy

La gamma esclusiva di banchi su ruote BRX

JOY. THE EXCLUSIVE RANGE OF BRX WHEELED COUNTERS.

Pensati non solo per gelaterie

I banchi su ruote JOY sono proposti in diverse tipologie e misure per soddisfare le diverse esigenze espositive e di spazio.

La gamma si compone di tre modelli:

- 1. JOY gelato, il banco pozzetti ventilato per gelati e granite.
- 2. JOY cocktail, la cocktail station su ruote.
- 3. JOY gourmet, il banco food elegante e compatto.

Not just for gelato parlours

JOY wheeled counters are offered in different types and sizes to meet varying display and space requirements.

The range comprises three models:

- 1. JOY gelato, the pozzetti counter with fan-assisted refrigeration for gelato and slushes.
- 2. JOY cocktail, the cocktail station on wheels.
- 3. JOY gourmet, the elegant, compact food counter.



1. JOY GELATO



2. JOY COCKTAIL



3. JOY GOURMET

Il gelato su ruote dove vuoi tu

Tutti i banchi JOY sono disponibili in versione mobile con ruote e con possibilità di inserimento di cappottina telescopica.

Gelato on wheels, exactly where you want it

All JOY counters are available in mobile version with wheels and option of height-adjustable canopy roof.



PENSATI
NON SOLO PER GELATERIE
MA ANCHE PER CORNER
ESCLUSIVI, EVENTI
ALL'ESTERNO, RISTORANTI
E HOTEL

Designed not just for
gelato parlours but also
for exclusive corners,
outdoor events,
restaurants and hotels

JOY, il gelato dove vuoi.

I banchi pozzetti ventilati JOY possono essere indipendenti o canalizzati e sono disponibili in versione mobile con ruote oppure in versione fissa con piedini regolabili. Grazie alle **ruote girevoli**, JOY può essere facilmente movimentato all'interno e all'esterno del locale.



JOY, gelato where you want it.

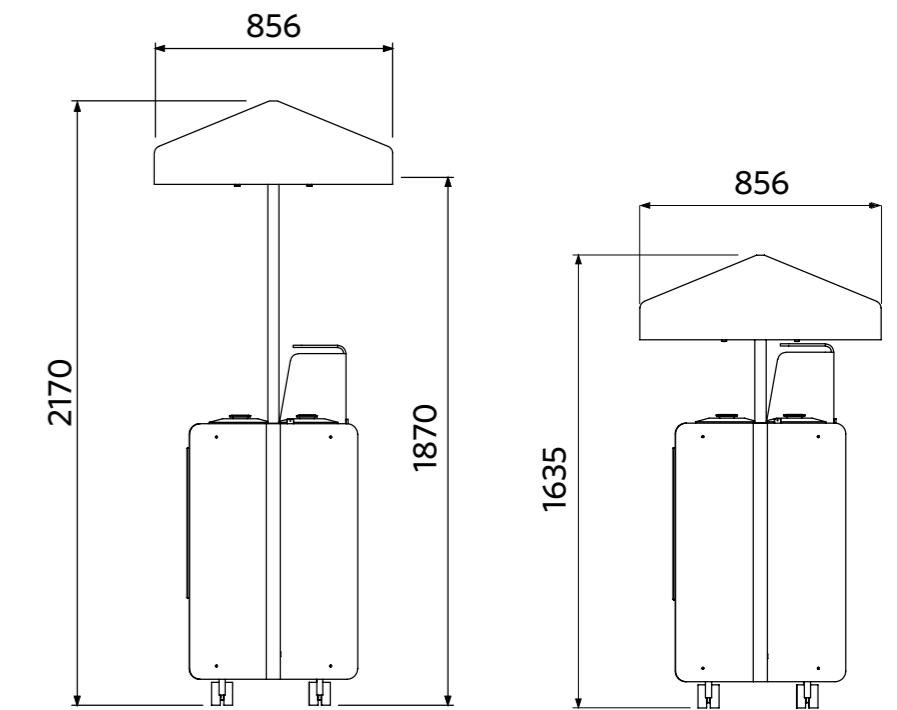
JOY pozzetti ice-cream counters with fan-assisted refrigeration can be free-standing or in-line and are available in mobile wheeled version or fixed version with adjustable feet. Thanks to its **castor wheels**, Joy is easy to move around inside and outside the venue.

Cappottina telescopica in tessuto acrilico regolabile in altezza.

Disponibile in colore grigio e azzurro. Struttura in acciaio con mensola e illuminazione a LED (optional).

Height-adjustable acrylic fabric retractable canopy roof.

Available in grey and blue. Steel structure with shelf and LED lighting (optional).

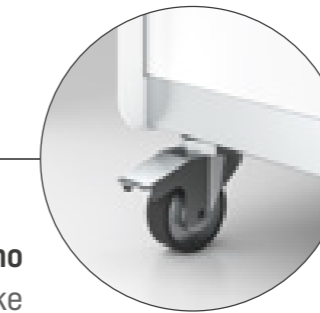


Il cestello in plastica viene inserito nell'apposita carapina in acciaio inox per una produzione del gelato lontana dai punti vendita.

The plastic basket is placed inside the special stainless steel carapina to make ice-cream when away from base.

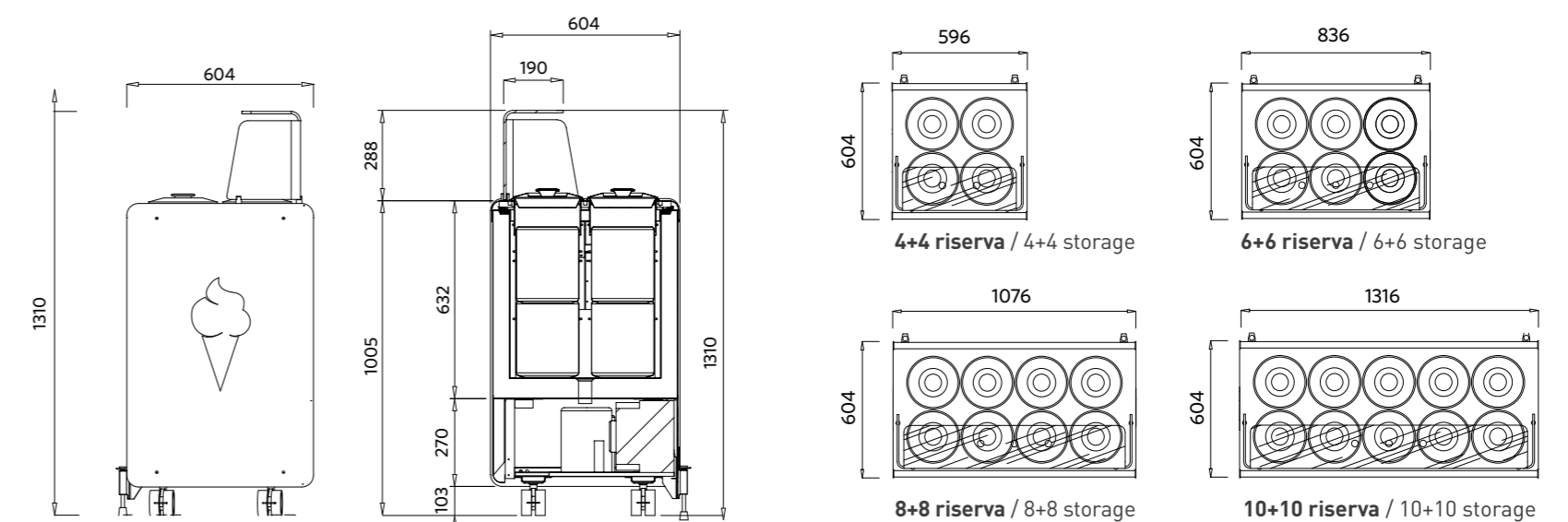


Ruota con freno
Wheel with brake



I banchi pozzetti ventilati JOY possono essere indipendenti o canalizzati ad altri banchi di servizio.

JOY pozzetti gelato counters with fan-assisted refrigeration can be free-standing or in-line with other service counters.



Tanti gusti in uno spazio compatto.

JOY è sinonimo di compattezza, grazie alla refrigerazione ventilata con riserva sottostante.

Lots of flavors in a compact space.

JOY is unbeatably compact thanks to its fan-assisted refrigeration and spare carapina storage space underneath serving carapinas.

Vasche fruttini

calde, fredde e neutre

TOPPING TUBS. HOT, COLD AND NEUTRAL.



1.
NEUTRA
NEUTRAL

2.
REFRIGERATA
REFRIGERATED

3.
CALDA
HOT

Granelle, frutta fresca, cioccolato... ogni guarnitura ha la sua vasca. La vasca refrigerata per fruttini è un ottimo accessorio arredo bar gelateria da banco per organizzare meglio lo spazio per la preparazione delle coppe gelato. Ideale per frutta, salse e topping.

Chopped nuts, fresh fruit, chocolate...a tub for every topping. The refrigerated topping tub is an excellent bar furnishing accessory to better organize the space for the preparation of gelato cups. Ideal for fruit, sauces and toppings.



Gamma e flessibilità per creare angoli guarnitura in qualsiasi progetto.

A wide range and flexibility for creating topping stations in any project.



DROP IN / DROP IN

Drop in vasche milleusi

DROP IN. MULTIPURPOSE DISPLAY SOLUTIONS.

I Drop-in di BRX sono il prodotto ideale per realizzare **banchi espositivi milleusi** con un look minimale ed elegante, perfetti per ogni ambientazione e format. Banchi espositivi moderni di grande visibilità per esporre un'infinità di prodotti.

BRX drop in modules are the ideal product for creating **multipurpose display counters** with a minimal, elegant look, perfect for any context and format. Modern, high-visibility display counters for an infinite variety of products.

PIANO ESPOSITIVO
REGOLABILE.

DISPLAY SURFACE
ADJUSTABLE.



Vasche Multifunzione Multipurpose Display Solutions

GASTRONORM
(P60)

GASTRONORM PLUS
(DUAL P73)

EURONORM
(P80)

FREDDO VENTILATO VENTILATED COLD		•	•	•
FREDDO VENTILATO PER PRALINERIA VENTILATED COLD FOR PRALINE		•	•	•
DOPPIA FUNZIONE FREDDO+SECCO DUAL MODE FUNCTION COLD+DRY		•	•	•
BASSA TEMPERATURA FREEZER		•	•	—
FREDDO STATICO STATIC COLD		•	•	•
BAGNO MARIA BAIN-MARIE		•	—	—
COCKTAIL COCKTAIL		•	—	—
FREDDO STATICO A CONTATTO STATIC COLD CONTACT		•	•	•
CALDO SECCO DRY-HEAT		•	•	•

• Disponibile / Available — Non Disponibile / Not available

Banchi bar

tecnologia sartoriale

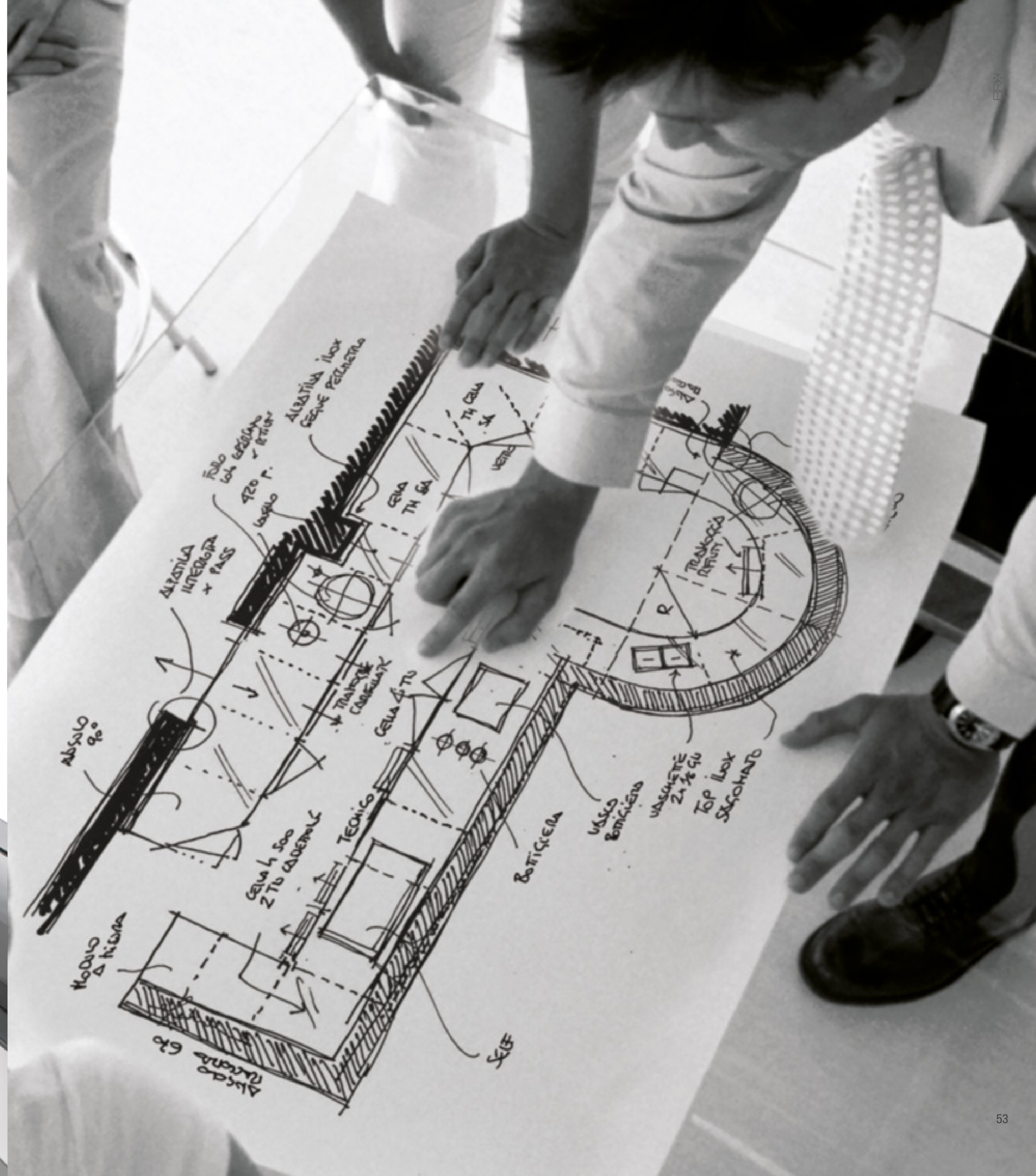
BAR COUNTERS. TAILOR-MADE TECHNOLOGY.

Libertà di progetto

Qualità, flessibilità e gamma della Tecnologia Bar BRX rendono possibile la realizzazione di **progetti su misura** seguendo le esigenze più diverse di layout del cliente. Un team di professionisti segue il cliente in ogni sua esigenza. Un supporto indispensabile a studi tecnici, arredatori e rivenditori.

Bespoke Projects

Quality, flexibility and range make it possible to realize bespoke café and retail counter solutions following the customer's layout requirements. A team of professionals follows the customer every step of the way. This is an essential support for technical studios, interior designers and catering equipment distributors.



Banchi bar

BAR COUNTERS

COMPOSIZIONE RETROBANCO.

Perfetta integrazione tra moduli refrigerati, moduli macchina caffè e moduli neutri.

BACKCOUNTER COMPOSITION.

Perfect integration of refrigerated modules, coffee machine counters and neutral modules.

INTERNI DI QUALITÀ
tutti i componenti interni
sono in acciaio/acciaio inox

QUALITY INTERIORS
All internal components
are in steel/stainless
steel



Banchi sartoriali

Elevata possibilità di personalizzazione di ogni elemento grazie alla realizzazione di top in acciaio inox su misura e a diversi accessori e componenti quali cassetti, tramogge, ante battenti e scorrevoli, porte in vetro, lavelli, consentendo una varietà di soluzioni che danno risposta alle esigenze progettuali più diverse.

Tailor-made counters

High possibility to customize each element thanks to made-to-measure stainless steel tops and other accessories and components such as drawers, hoppers, hinged and sliding doors, glass doors and basins, which can be used to create a variety of solutions to meet the widest variety of design requirements.



Retrobanchi 6.5

BACK COUNTERS 6.5



I retrobanchi 6.5
sono completamente
personalizzabili

The 6.5 back counter
systems can be completely
customised



L'uso consapevole dell'acqua in gelateria

SALVALACQUA ECONOMIZERS. RESPONSIBLE USE OF WATER IN GELATO SHOP.

**100%
RISPARMIO
D'ACQUA**
100% water saving



I MACCHINARI PER LE GELATERIE CONSUMANO MOLTA ACQUA.

Mantecatori, pastorizzatori, abbattitori, vetrine espositive, armadi frigoriferi ed altre attrezzature hanno spesso motori condensati ad acqua per un migliore funzionamento e per ridurre le emissioni di calore e rumore, ma **senza un economizzatore, il sistema necessita di un continuo uso di acqua potabile** e quindi un notevole costo.

LA SOLUZIONE È SALVALACQUA

Installando un economizzatore SALVALACQUA con un **esclusivo circuito chiuso a vaso chiuso** si elimina l'enorme consumo di acqua potabile utilizzata per il raffreddamento.

GELATO SHOP EQUIPMENT USES A LOT OF WATER.

Ice-cream makers, pasteurisers, blast chillers, showcases, refrigerators and other equipment often have water-condensed refrigeration units for better performance and to reduce heat and noise emissions, but **without an economizer, the system requires constant use of drinking water**, with high costs.

SALVALACQUA IS THE SOLUTION

Installing a Salvalacqua economizer with an **exclusive closed circuit, closed vessel system** eliminates the huge drinking water requirement for cooling.

Come funziona Salvalacqua

Il sistema Salvalacqua è un **circuito chiuso a vaso chiuso** con acqua o acqua e antigelo, che **non evapora, non finisce e non produce calcare**.

Un'unità di raffreddamento, posizionata all'interno o all'esterno, raffredda l'acqua di un serbatoio presente nell'unità interna, mantenendola a temperatura costante 12°/14°c.

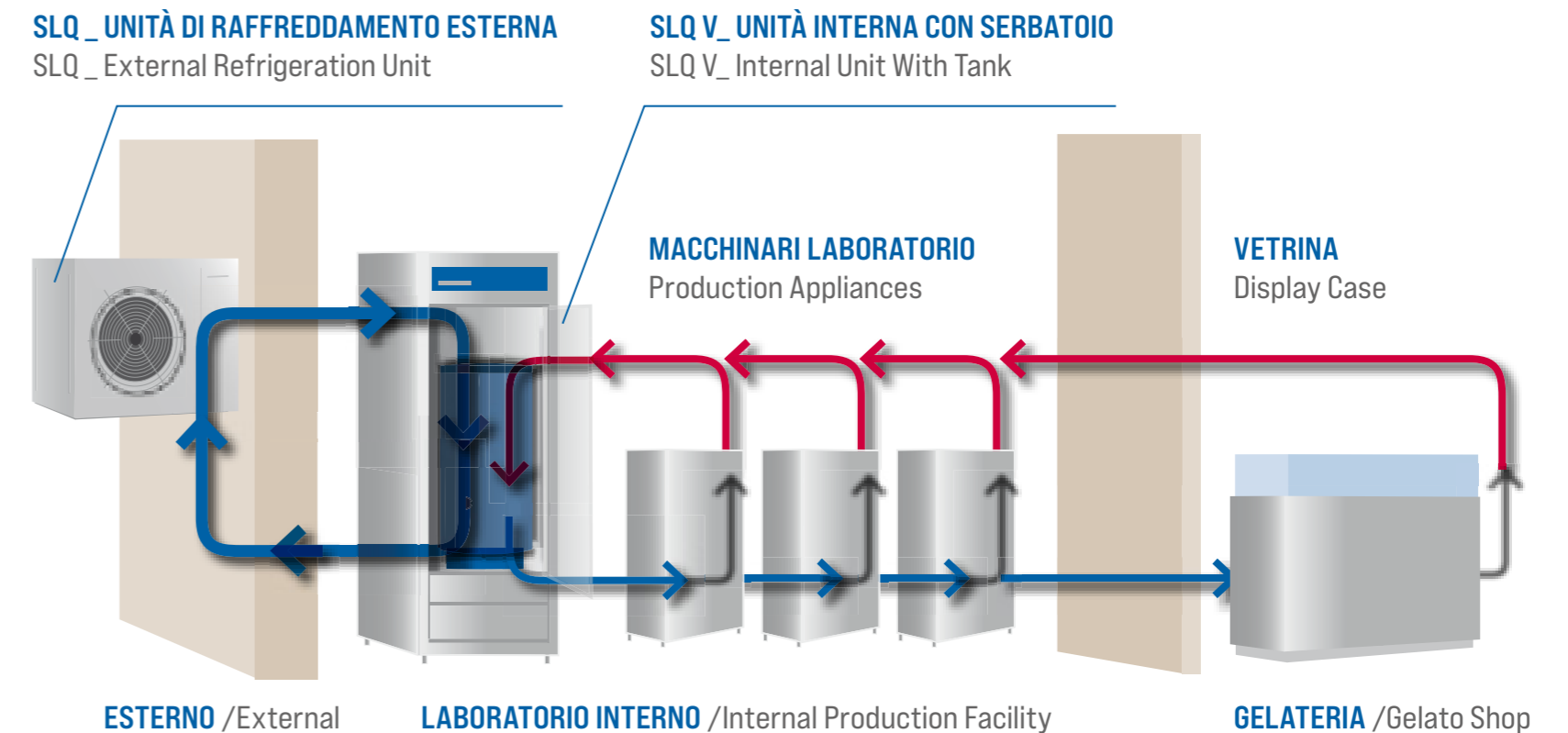
La pompa con inverter porta l'acqua dal serbatoio alle macchine di produzione, assicurando così la migliore resa energetica.

Salvalacqua operating method

The Salvalacqua system is a **closed circuit, closed vessel system** containing water or water and antifreeze, which **does not evaporate, never runs out and does not produce limescale**.

An internal or external refrigeration unit cools the water of a tank in the internal unit, keeping it at a constant temperature of 12°/14°C.

A pump with inverter delivers the water from the tank to the production appliances, ensuring unbeatable energy efficiency.



Perchè scegliere Salvalacqua

1. PER UNA SCELTA ECOLOGICA

Non si getta più via acqua potabile, per un'economia sostenibile.

2. PER UN VANTAGGIO ECONOMICO

Non si consuma più acqua corrente, il sistema Salvalacqua a circuito chiuso a vaso chiuso non necessita di reintegrare l'acqua, quindi si risparmia il 100% d'acqua potabile.

3. PER UNA CONVENIENZA TECNICA

Le macchine da laboratorio lavorano al loro meglio con un raffreddamento a temperatura costante di 12°/ 14°: la produzione di gelato è più veloce. **Non si produce calcare, con minor costi di manutenzione.**

4. PER UNA SICUREZZA SANITARIA

Il sistema Salvalacqua a circuito chiuso a vaso chiuso, **elimina completamente il rischio di generare il batterio della legionella**, che può proliferare in altri sistemi con liquidi a contatto con l'esterno.

Reasons for choosing Salvalacqua

1. THE ENVIRONMENT-FRIENDLY CHOICE

Drinking water is no longer thrown away, for a sustainable economy.

2. ECONOMIC BENEFITS

Running water is no longer used, the closed circuit, closed vessel Salvalacqua system no longer needs topping up, so 100% of the drinking water is saved.

3. TECHNICAL CONVENIENCE

The production unit equipment works at peak efficiency with refrigeration to a constant temperature of 12°/ 14°: gelato production is quicker. **No limescale is generated, cutting maintenance costs.**

4. BETTER HEALTH PROTECTION

The Salvalacqua closed circuit, **closed vessel system completely eliminates the risk of generating the legionella bacterium**, which may proliferate in other systems with liquids in contact with the outside.

SCOPRI IL MODELLO ADATTO ALLA TUA GELATERIA

Find the right model for your gelato shop

1 LINEA COMPAT / COMPAT LINE

Economizzatore per spazi ridotti

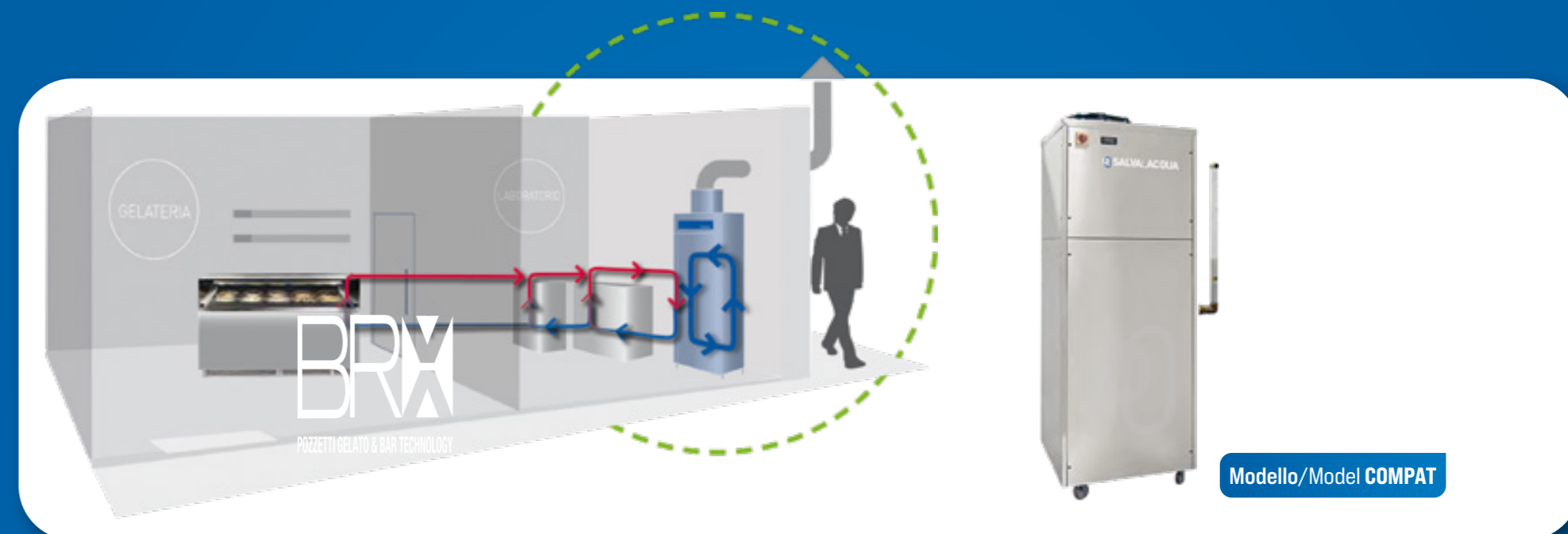
COMPAT è composto da:

- 1 Unità interna di raffreddamento, pompa e serbatoio adatta a 2 a 6 macchine, autonoma dalla rete idrica, con caricamento manuale acqua all'installazione.
- 1 Tubazione di scarico calore, anche di lunghe dimensioni (non fornita)

Economizer for small spaces

COMPAT comprises:

- 1 Internal refrigeration unit, pump and tank able to serve from 2 to 6 appliances, independent from the water system, filled with water by hand on installation.
- 1 Heat discharge pipe, which may also be long (not supplied)



2 LINEA SLQ / SLQ LINE

Economizzatore con unità di raffreddamento esterna

SLQ è composto da:

- 1 Unità interna comprensiva di serbatoio, pompa e bypass manuale (by pass automatico optional)
 - 1 Unità di raffreddamento esterna posizionata anche lontano dal laboratorio.
- Necessita solo di impianto idraulico.

Economizer with external refrigeration unit

SLQ comprises:

- 1 Internal unit including tank, pump and manual bypass (automatic bypass optional)
 - 1 External refrigeration unit also at some distance from production facility.
- It only needs plumbing.



3 LINEA KUBE / KUBE LINE

Economizzatore con unità di raffreddamento interna

KUBE è composto da:

- 1 Unità interna comprensiva di serbatoio, pompa e bypass manuale (by pass automatico optional)
 - 1 Unità di raffreddamento interna
 - 1 Tubazione di scarico calore non fornita, anche di lunghe dimensioni, fino ad attacco canna fumaria, finestra...
- Necessita solo di impianto idraulico.

Economizer with internal refrigeration unit

KUBE comprises:

- 1 Internal unit including tank, pump and manual bypass (automatic bypass optional)
 - 1 Internal refrigeration unit
 - 1 Heat discharge pipe, not supplied, which may also be long, leading to flue connection, vent, window.
- It only needs plumbing.



+ SOLUZIONI PERSONALIZZATE / BESPOKE SOLUTIONS



brxitalia.com

BRX srl

Via Luciano Lama, 38/1, 61025 Montelabbate PU
tel +39 0721 499611 mail info@brxitalia.com